

## ТРАНСФОРМАТОРЫ ТИПА ЗОМ

Трансформаторы ЗОМ предназначены для комплектации трансформаторов напряжения серии ЗНОМ. Трансформаторы могут эксплуатироваться при внутренней и наружной установке в районах с умеренным климатом, при этом:

- высота над уровнем моря не более 1000 м;
- режим работы - длительный; температура окружающего воздуха от -45°C до +40°C.
- Относительная влажность воздуха не более 80% при 25°C

Трансформаторы не предназначены для работы в условиях тряски, вибраций, ударов, во взрывоопасной и агрессивной среде.

### СТРУКТУРА УСЛОВНОГО ОБОЗНАЧЕНИЯ ТРАНСФОРМАТОРОВ ЗОМ-Х/XXX

З - Заземляемый

О - Однофазный

М - Масляный

Х - Номинальная мощность, кВА

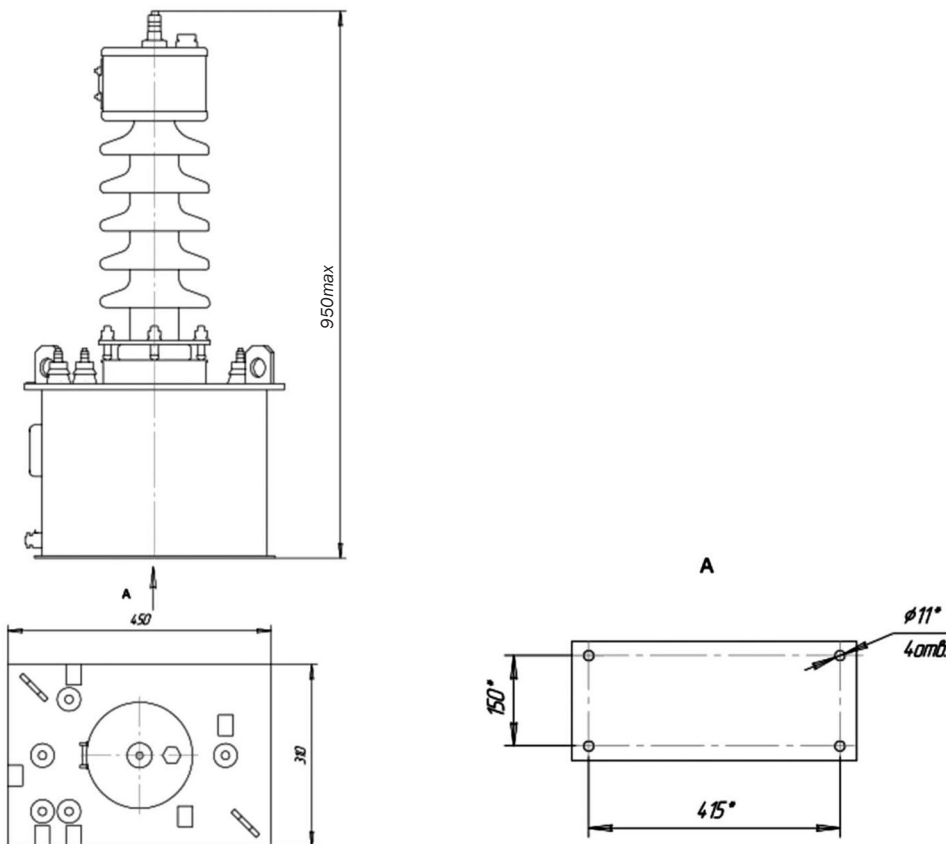
Х - Климатическое исполнение (У)

Х - Класс напряжения первичной обмотки, кВ

Х - Категория размещения (1; 2) по ГОСТ 15150

Пример условного обозначения трансформаторов: Трансформатор номинальной мощности 1,25 кВА с напряжением первичной обмотки 27,5 кВ, климатическим исполнением У, категорией размещения -1 при заказе и в документации другого изделия:

«Трансформатор ЗОМ-1,25/35 У1 СТ АО 00010033-028-2010»



### ОСНОВНЫЕ ТЕХНИЧЕСКИЕ ХАРАКТЕРИСТИКИ

Тип трансформатора	Номинальная мощность, кВА	Номинальное напряжение, кВ		Схема и группа соединения	Масса не более, кг	
		ВН	НН		масла	полная
ЗОМ-1,25/35-У 1	1,25	27,5	0,23	1/1-0	20	80
ЗОМ-2,0/35-У1	2,0	25			21	82
ЗОМ-2,0/35-У 1	2,0	27,5			21	82