

## ТРАНСФОРМАТОР ТИПА ТМТО-80/0,38-У 1

Трансформатор трехфазный масляный трехобмоточный с естественным масляным охлаждением типа ТМТО-80/0,38-У1 предназначен для термической обработки бетона и грунта, питания ручного электроинструмента и временного освещения.

Трансформатор предназначен для эксплуатации в районах с умеренным климатом, при:

- невзрывоопасной и химически активной среде; высоте установки над уровнем моря не более 1000 м;
- температуре окружающего воздуха -45°C до +40°C; относительной влажности воздуха не более 80% при +25°C. Регулирование напряжения ПБВ на стороне СН.

### СТРУКТУРА УСЛОВНОГО ОБОЗНАЧЕНИЯ: ТМТО-Х/0,38-У 1

Т - Трансформатор трехфазный

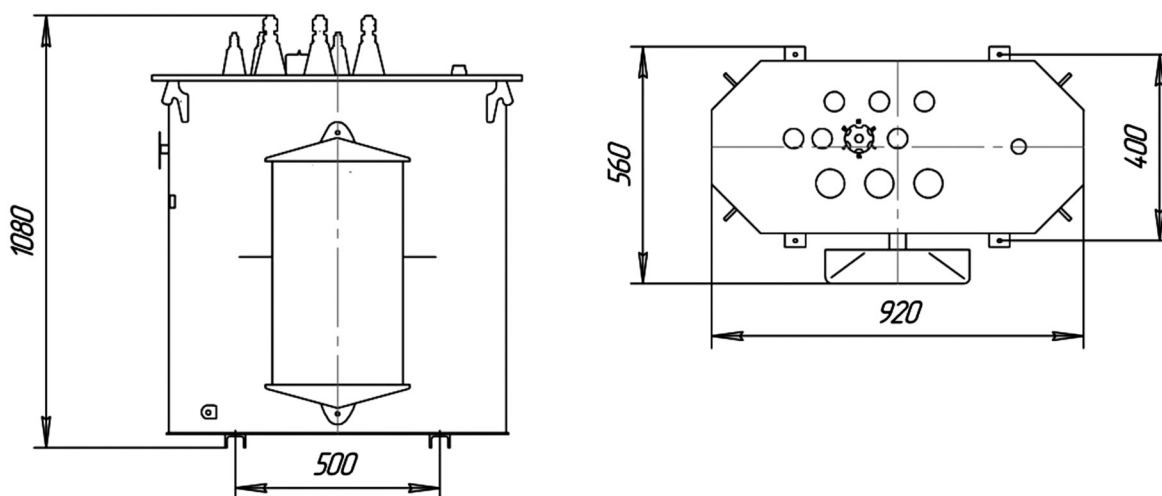
М - Масляное охлаждение с естественной циркуляцией воздуха и масла

ТО - Для термической обработки

Х - Номинальная мощность, кВА

0,38 - Номинальное напряжение обмотки ВН, кВ

У1 - Климатическое исполнение и категория размещения по ГОСТ 15150



### ТЕХНИЧЕСКИЕ ХАРАКТЕРИСТИКИ ТРАНСФОРМАТОРА ТМТО-80/0,38-У1

| Обмотки высшего напряжения (ВН) |                    |                    |                                   | Обмотки среднего напряжения (СН) |                         |                           | Обмотки низшего напряжения (НН) |                           |                           |                    |  |
|---------------------------------|--------------------|--------------------|-----------------------------------|----------------------------------|-------------------------|---------------------------|---------------------------------|---------------------------|---------------------------|--------------------|--|
| Номинальная мощность, кВА       | Ном. напряжение, В | Номинальный ток, А | Схема и группа соединения обмоток | Номинальная мощность, кВА        | Положение переключателя | Напряжение на ответвлении | Номинальный ток, А              | Номинальная мощность, кВА | Номинальное напряжение, В | Номинальный ток, А |  |
| 80                              | 380                | 121,5              | У/Д/Д-11/11                       | 77,5                             | V                       | 95                        | 471                             | 2,5                       | 42                        | 34,4               |  |
|                                 |                    |                    |                                   | 69,34                            | IV                      | 85                        |                                 |                           |                           |                    |  |
|                                 |                    |                    |                                   | 61,18                            | III                     | 75                        |                                 |                           |                           |                    |  |
|                                 |                    |                    |                                   | 58,54                            | II                      | 65                        | 520                             |                           |                           |                    |  |
|                                 |                    |                    |                                   | 49,53                            | 1                       | 55                        |                                 |                           |                           |                    |  |

(Продолжение таблицы)

| Потери, Вт |      | Ток холостого хода, % | Масса полная, кг | Масса масла, кг |
|------------|------|-----------------------|------------------|-----------------|
| Х.Х.       | К.З. |                       |                  |                 |
| 270        | 2200 | 2,3                   | 425              | 155             |