

ТРАНСФОРМАТОРЫ СИЛОВЫЕ ДВУХОБМОТОЧНЫЕ С ПБВ ТИПА ТМ

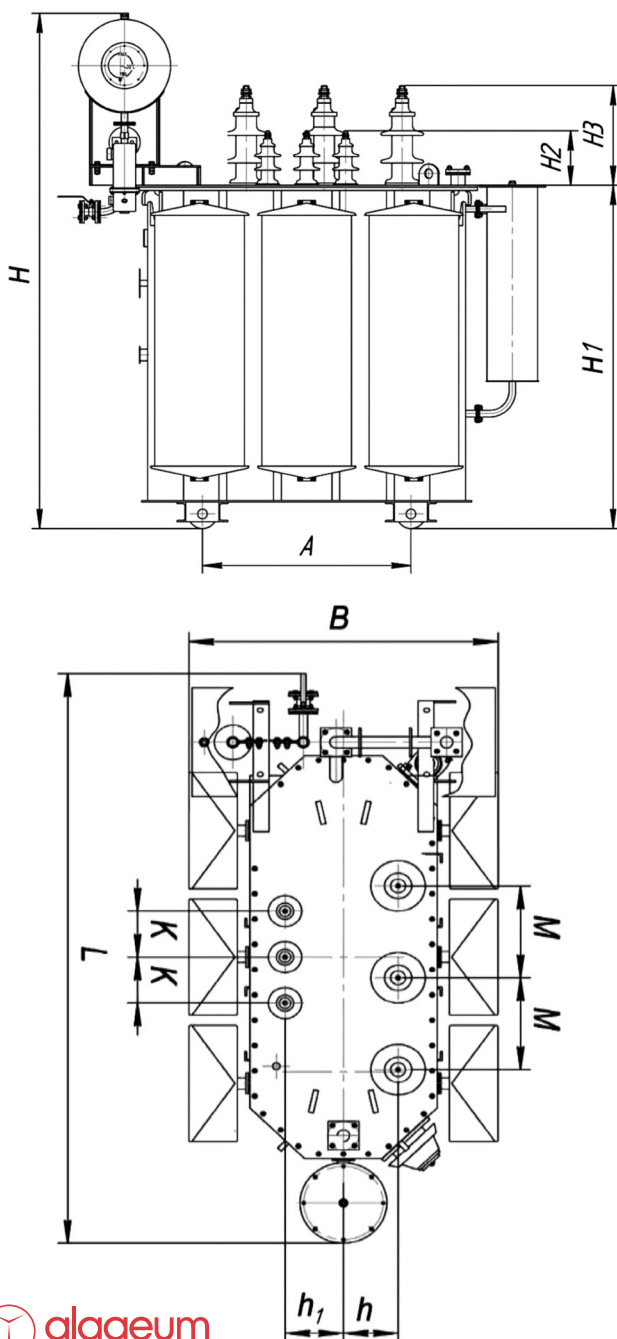
- Диапазон мощности - 1000-6300 кВА
- Напряжение первичной обмотки ВН - 35 кВ
- Регулирования напряжения без нагрузки ПБВ со стороны ВН - $\pm 2 \times 2,5\%$
- Климатическое исполнения - У1

Трансформаторы силовые трехфазные двухобмоточные с естественной циркуляцией масла, с регулированием напряжения без нагрузки (ПБВ). Предназначены для работы в системах передачи электроэнергии, обеспечивая при этом минимальные электрические потери в линиях электропередач. Применение трансформатора типа ТМ позволяет обеспечить потребителю надежное электроснабжение в течение всего срока эксплуатации.

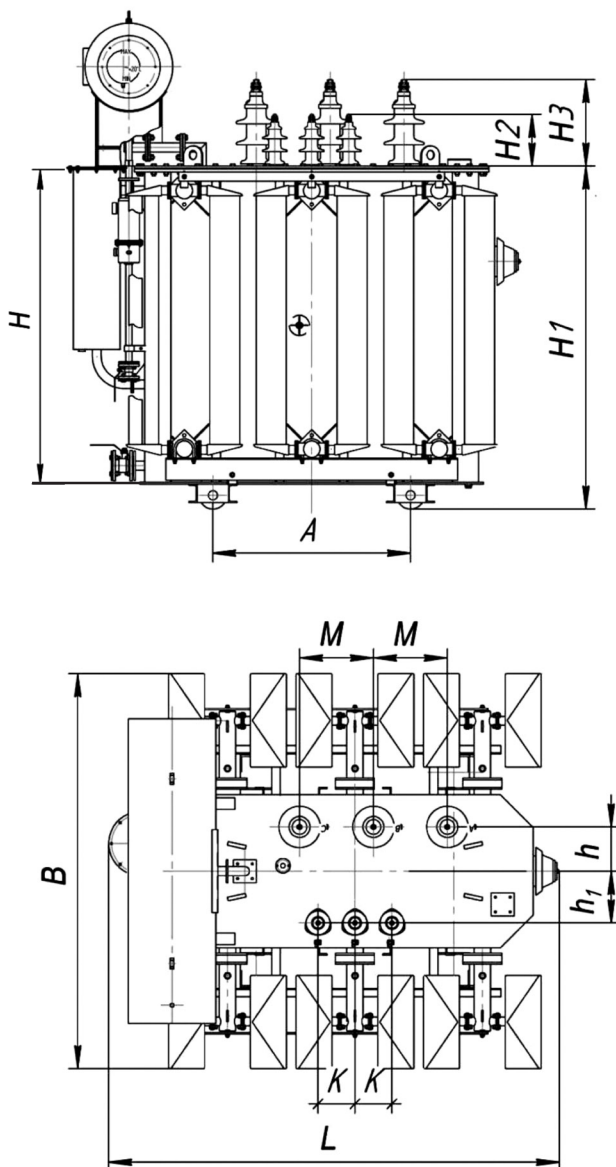
СТРУКТУРА УСЛОВНОГО ОБОЗНАЧЕНИЯ ТМ-Х/35-У1

Т - Трансформатор трехфазный
 М - Охлаждение масляное с естественной циркуляцией масла и воздуха
 Х - Номинальная мощность, кВА
 35 - Класс напряжения, кВ
 У1 - Климатическое исполнение и категория размещения по ГОСТ 15150

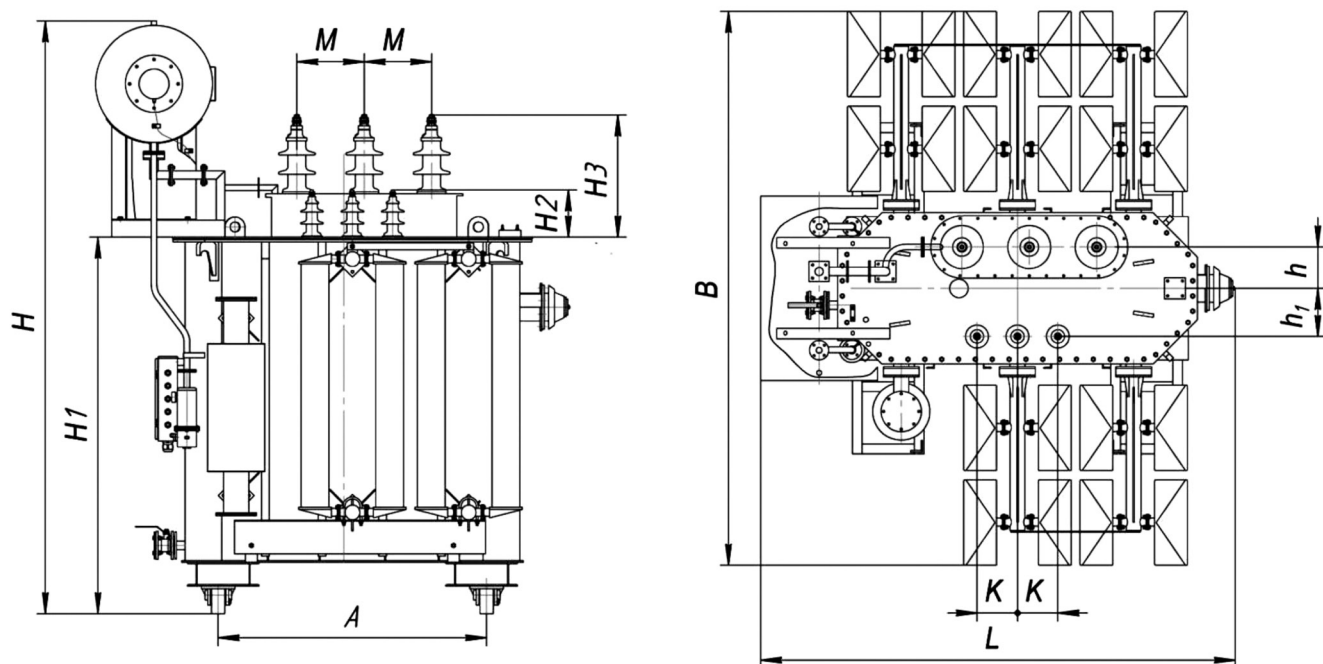
ГАБАРИТНЫЕ РАЗМЕРЫ ТРАНСФОРМАТОРОВ ТИПА ТМ-1000,1600/35-У1



ГАБАРИТНЫЕ РАЗМЕРЫ ТРАНСФОРМАТОРОВ ТИПА ТМ-2500/35-У1



ГАБАРИТНЫЕ РАЗМЕРЫ ТРАНСФОРМАТОРОВ ТИПА ТМ-4000, 6300/35-У1



ТЕХНИЧЕСКИЕ ХАРАКТЕРИСТИКИ ТРАНСФОРМАТОРОВ ТИПА ТМ-1000,1600/35-У1; ТМ-2500/35-У1; ТМ-4000, 6300/35-У 1

Тип трансформатора	Номинальная мощность, кВА	Номинальное напряжение, кВ		Схема и группа соединения обмоток	Потери, кВт		Напряжение короткого замыкания, %	Ток Х.Х., %
		ВН	НН		Х.Х.	К.З.		
ТМ-1000/35	1000	35	6,3; 10,5	У/Д-11	1,8	11,6	6,5	0,3
ТМ-1600/35	1600				2,35	16,5	6,5	0,3
ТМ-2500/35	2500				3,0	23,5	6,5	0,3
ТМ-4000/35	4000				4,5	33,5	7,5	0,3
ТМ-6300/35	6300				5,6	46,5	7,5	0,3

ГАБАРИТНЫЕ РАЗМЕРЫ ТРАНСФОРМАТОРОВ ТИПА ТМ-1000,1600/35-У1; ТМ-2500/35-У1; ТМ-4000, 6300/35-У1

Тип трансформатора	Габаритные размеры, мм											Масса, кг		
	L	B	H	H1	H2	H3	M	A	K	h	h1	полная	транспортная	масла
ТМ-1000/35	2280	1220	2330	1545	280	470	400	1070	200	215	210	3850	3850	900
ТМ-1600/35	2450	1250	2650	1760	280	470	400	1070	200	220	235	4800	4800	1340
ТМ-2500/35	2450	2140	2700	1860	280	470	400	1070	200	240	280	7100	5835	1950
ТМ-4000/35	2820	3280	3510	2230	280	725	400	1594	240	245	285	9750	6920	2360
ТМ-6300/35	3000	3290	3800	2505	280	725	400	1594	240	260	310	12000	8610	2750