

ТРАНСФОРМАТОРЫ СИЛОВЫЕ ДВУХОБОМОТОЧНЫЕ ТИПА ТМ С ПБВ

- Диапазон мощности - 1000-2500 кВА
- Напряжение первичной обмотки ВН - 35 кВ
- Регулирования напряжения без нагрузки ПБВ со стороны ВН - $\pm 2 \times 2,5\%$
- Климатическое исполнения - У1

Трансформаторы силовые трехфазные двухобмоточные с естественной циркуляцией масла, с регулированием напряжения без нагрузки (ПБВ). Предназначены для работы в системах передачи электроэнергии, обеспечивая при этом минимальные электрические потери в линиях электропередач. Применение трансформатора типа ТМ позволяет обеспечить потребителю надежное электроснабжение в течение всего срока эксплуатации.

СТРУКТУРА УСЛОВНОГО ОБОЗНАЧЕНИЯ ТМ-Х/35-У1

Т - Трансформатор трехфазный

М - Охлаждение масляное с естественной циркуляцией масла и воздуха

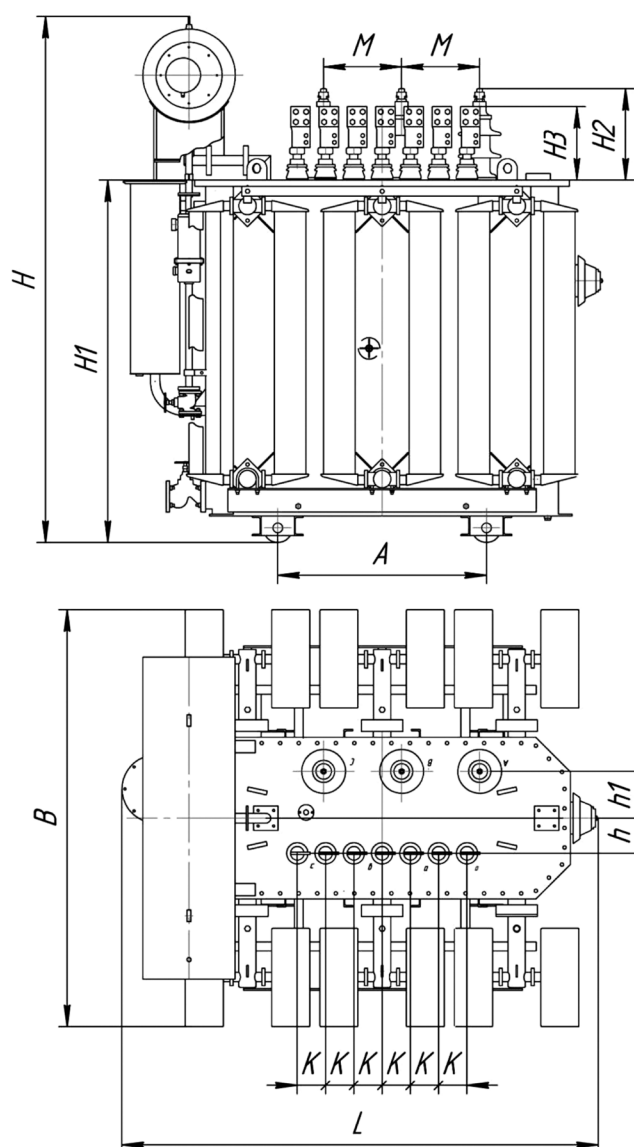
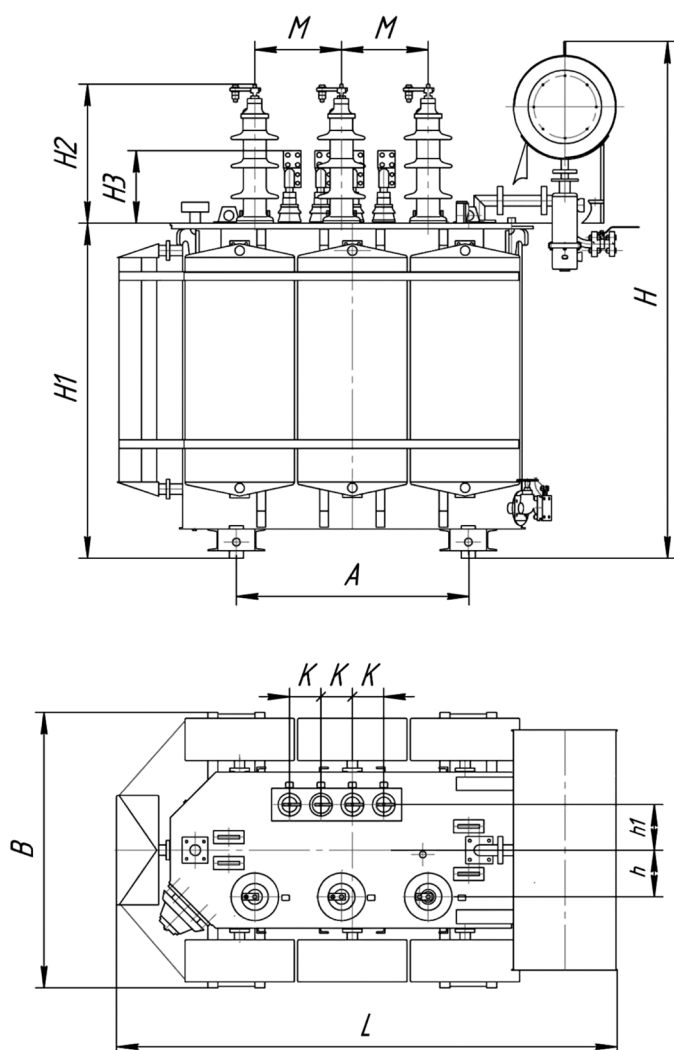
Х - Номинальная мощность, кВА

35 - Класс напряжения, кВ

У1 - Климатическое исполнение и категория размещения по ГОСТ 15150

ГАБАРИТНЫЕ РАЗМЕРЫ ТРАНСФОРМАТОРА
ТМ1000-1600/35/0,4КВ

ГАБАРИТНЫЕ РАЗМЕРЫ ТРАНСФОРМАТОРА
ТМ2500/35/0,4КВ



ТЕХНИЧЕСКИЕ ХАРАКТЕРИСТИКИ ТРАНСФОРМАТОРОВ ТИПА ТМ-1000,1600/35/0,4-У 1

Тип трансформатора	Номинальная мощность, кВА	Номинальное напряжение, кВ		Схема и группа соединения обмоток	Потери, кВт		Напряжение короткого замыкания, %	Ток холостого хода, %
		ВН	НН		х.х.	К.З.		
ТМ-1000/35/0,4	1000	35	0,4	у/Ун-0	2,0	11,5	7,2	0,8
ТМ-1600/35/0/	1600				2,75	18,0	7,2	0,8

ГАБАРИТНЫЕ РАЗМЕРЫ ТРАНСФОРМАТОРОВ ТИПА ТМ-1000,1600/35/0,4-У 1

Тип трансформатора	Габаритные размеры, мм											Масса, кг		
	L	B	H	H1	H2	H3	M	A	K	h	h1	полная	транспортная	масла
ТМ-1000/35/0,4	2310	1270	2385	1545	470	350	400	1070	145	215	210	3850	3850	970
ТМ-1600/35/0,4	2610	1285	2560	1760	470	425	400	1070	210	220	220	4800	4800	1340

ТЕХНИЧЕСКИЕ ХАРАКТЕРИСТИКИ ТРАНСФОРМАТОРОВ ТИПА ТМ-2500/35/0,4-У1

Тип трансформатора	Номинальная мощность, кВА	Номинальное напряжение, кВ		Схема группы соединения обмоток	Потери, кВт		Напряжение короткого замыкания, %	Ток Х.Х., %
		ВН	НН		ХХ	К.З.		
ТМ-2500/35/0,4	2500	35	0,4	у/Ун-0	2,6	23,5	6,5	0,8

ГАБАРИТНЫЕ РАЗМЕРЫ ТРАНСФОРМАТОРОВ ТИПА ТМ-2500/35/0,4-У1

Тип трансформатора	Габаритные размеры, мм											Масса, кг		
	L	B	H	H1	H2	H3	M	A	K	h	h1	полная	транспортная	масла
ТМ-2500/35/0,4	2450	2140	2700	1910	470	380	400	1070	145	240	190	7500	5835	2000