

ТРАНСФОРМАТОРЫ РАСПРЕДЕЛИТЕЛЬНЫЕ ТРЕХФАЗНЫЕ МАСЛЯНЫЕ ТИПА ТМЗ

- Диапазон мощности - 250-2500 кВА
- Номинальное напряжение первичной обмотки ВН-6; 10 кВ
- Регулирование напряжения ПБВ со стороны ВН - $\pm 2 \times 2,5\%$
- Климатическое исполнение - У2; УЗ; Т1; 3

Трансформаторы силовые трехфазные двухобмоточные масляные герметичные с защитой азотной подушкой. Предназначены для комплектных трансформаторных подстанций, изготавливаемых для нужд народного хозяйства. Азотная подушка обеспечивает защиту масла от окисления и компенсирует температурные колебания объема масла.

СТРУКТУРА УСЛОВНОГО ОБОЗНАЧЕНИЯ:

ТМЗ-Х/10(6)-У2

Т - Трансформатор трехфазный

М - Масляный герметичный

З - Защита масла с азотной подушкой

Х - Номинальная мощность, кВА

10(6) - Класс напряжения, кВ

У2, УЗ, Т1, ТЗ - Климатическое исполнение и категория размещения по ГОСТ 15150

Рис. 1

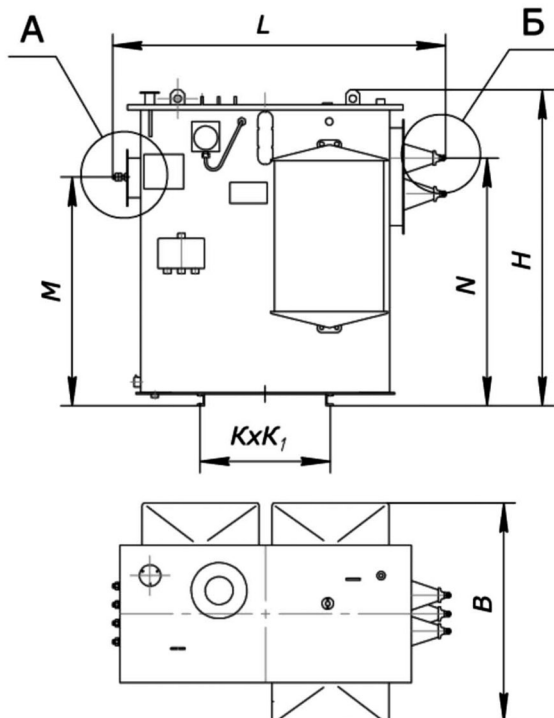


Рис. 2

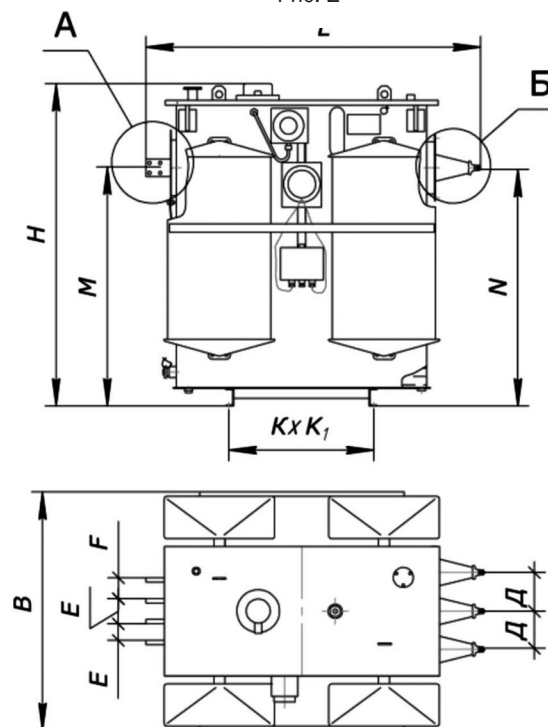
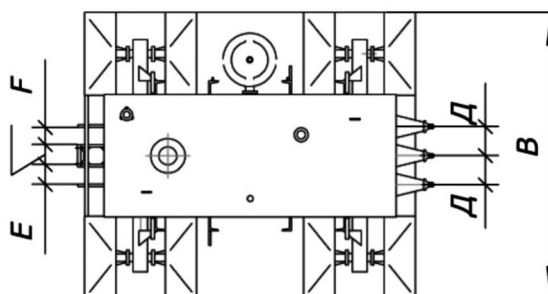
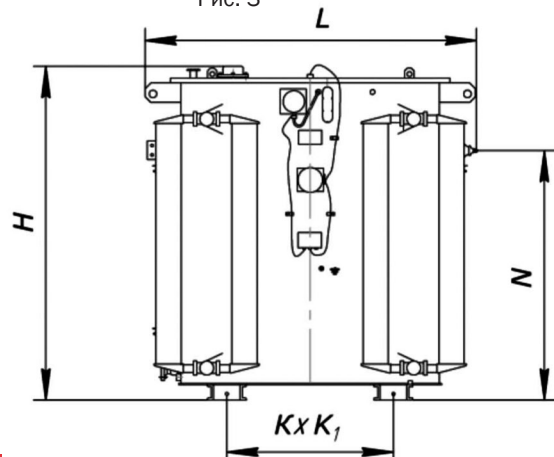
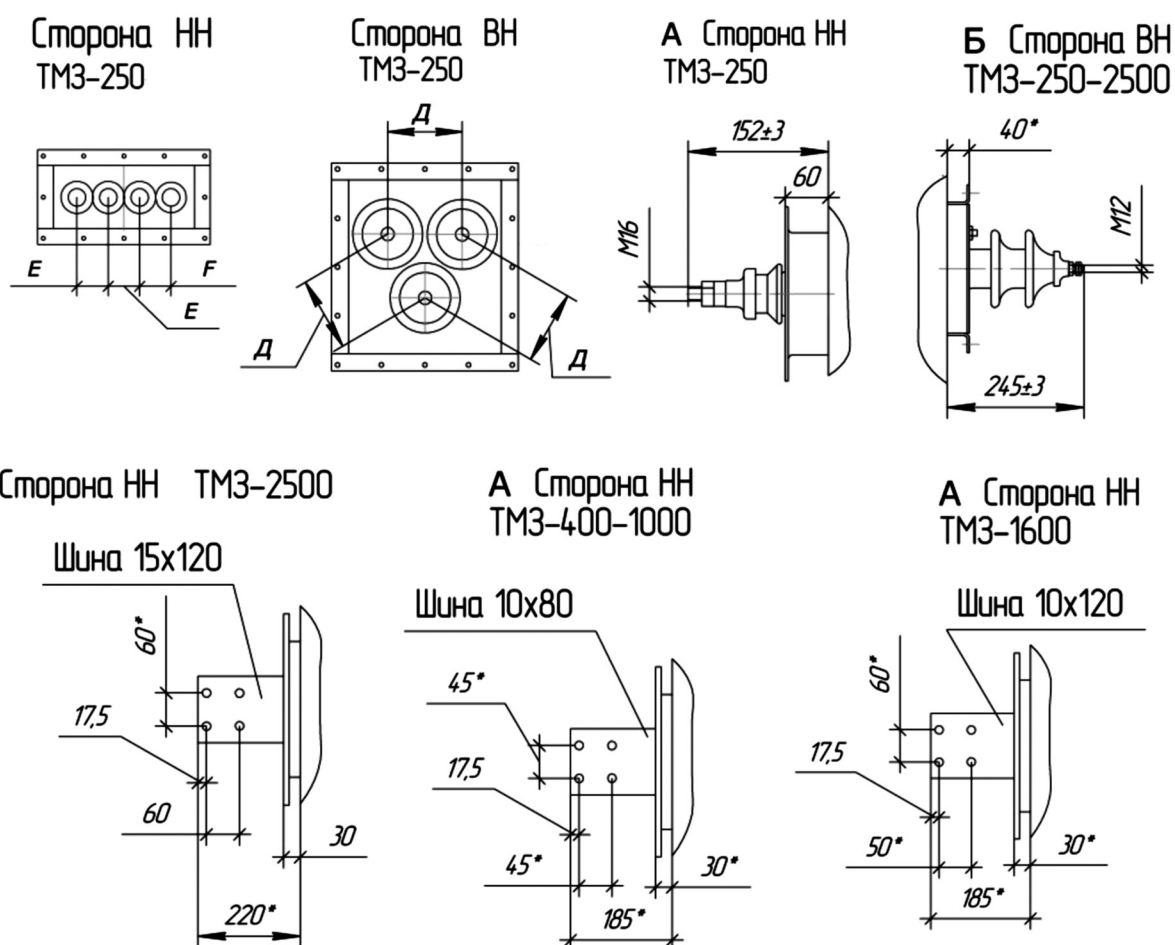


Рис. 3





ТЕХНИЧЕСКИЕ ХАРАКТЕРИСТИКИ ТРАНСФОРМАТОРОВ ТМ3 МОЩНОСТЬЮ 250-2500 кВА

Мощность, кВА	Рис.	Тип	Номинальное напряжение, кВ	Схема и группа соединения обмоток	Потери холостого хода, Вт	Потери короткого замыкания, Вт	Напряжение короткого замыкания, %	Ток холостого хода, %
250	1	ТМ3-250	6(10)/0,4	у/уН-0	580	3700	4,5	1,2
400	2	ТМ3-400			820	5500	4,5	1,0
630		ТМ3-630		1160	7600	5,5	0,8	
1000		ТМ3-1000		1600	10800	5,5	0,75	
1600		ТМ3-1600		2280	16500	6,0	0,65	
2500	3	ТМ3-2500		у/уН-0 Д/уН-11	3750	24000	6,0	0,6

Мощность, кВА	Размеры, мм										Масса масла, кг	Полная масса, кг
	L	B	H	A	E	F	M	N	K	K1		
250	1480	990	1385	175	80	80	1005	1090	550	550	480	1300
400	1580	1075	1460	175	95	95	1086	1086	660	660	600	1800
630	1680	1090	1680	175	95	95	1270	1270	820	820	740	2500
1000	1900	1235	1825	180	95	95	1392	1392	820	820	980	3280
1600	2004	1320	2085	180	100	100	1490	1490	1070	1070	1250	4680
2500	2130	1735	2070	175	120	120	1608	1608	1070	1070	1390	5440