

ТРАНСФОРМАТОРЫ СИЛОВЫЕ ДВУХОБМОТОЧНЫЕ С РПН ТИПА ТМН

Диапазон мощности – 1000-6300 кВА
 Напряжения первичной обмотки ВН – 35 кВ
 Регулирования напряжения РПН со стороны ВН – $\pm 4 \times 2.5\%$
 Климатическое исполнения – У1

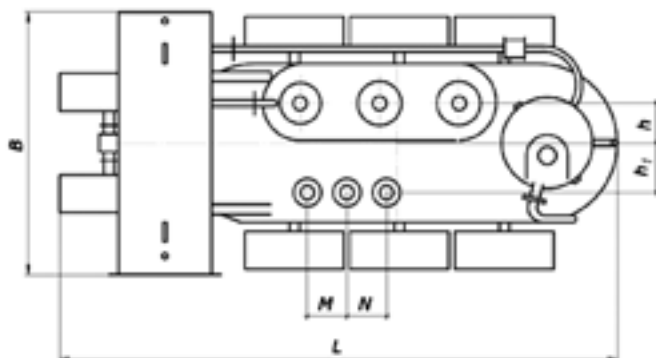
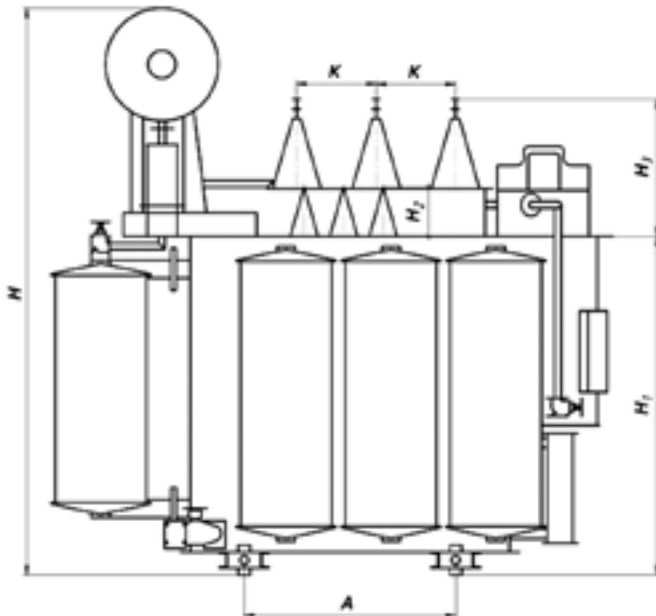
Трансформаторы силовые, трехфазные, двух-обмоточные, с естественной циркуляцией масла, с регулированием напряжения под нагрузкой (РПН). Автоматическое управление осуществляется от автоматического контроллера поставляемого вместе трансформатором. Предназначены для работы в системах передачи электроэнергии на большие расстояния, обеспечивая при этом

минимальные электрические потери в линиях электропередач. Применение трансформатора типа ТМН позволяет обеспечить потребителю надежное электроснабжение в течение всего срока эксплуатации.

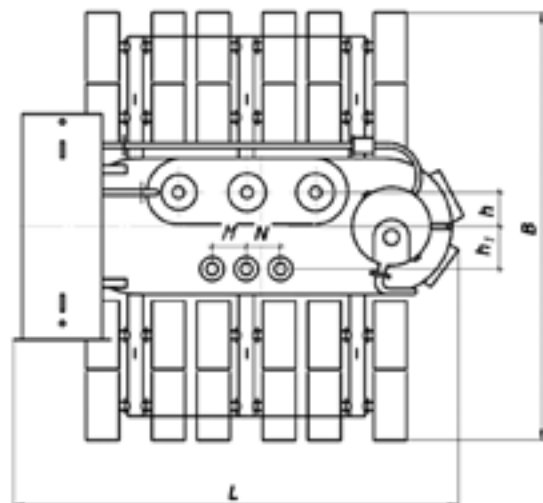
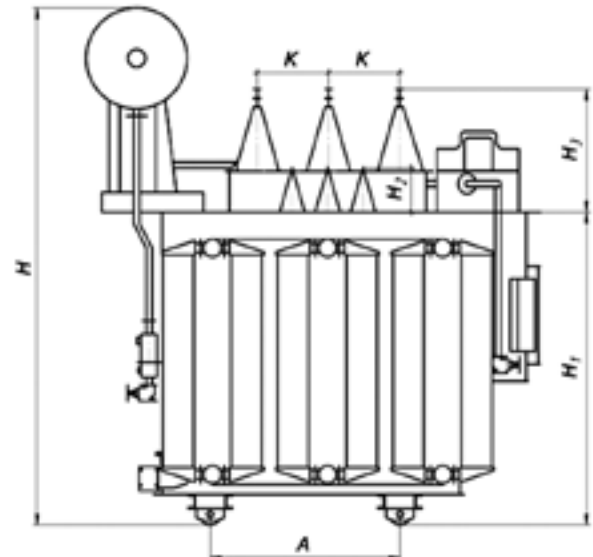
Структура условного обозначения ТМ-Х/35-У1

Т - Трансформатор трехфазный.
 М - Охлаждение масляное с естественной циркуляцией масла и воздуха.
 Х - Номинальная мощность, кВА.
 35 - Класс напряжения, кВ.
 У1 - Климатическое исполнение и категория размещения по ГОСТ 15150.

ГАБАРИТНЫЕ РАЗМЕРЫ
ТРАНСФОРМАТОРА ТМН 1000-1600/35



ГАБАРИТНЫЕ РАЗМЕРЫ
ТРАНСФОРМАТОРА ТМН 2500-6300/35



ТЕХНИЧЕСКИЕ ХАРАКТЕРИСТИКИ ТРАНСФОРМАТОРОВ ТИПА ТМН-1000-1600/35; ТМН-2500-6300/35

Тип трансформатора	Номинальная мощность, кВА	Номинальное напряжение, кВ		Схема и группа соединения обмоток	Потери, кВт		Напряжение короткого замыкания, %	Ток Х.Х., %
		ВН	НН		Х.Х	К.З.		
ТМН-1000/35	1000	35	11; 6,3	У/Δ-11	1,75	11,6	6,5	0,3
ТМН-1600/35	1600				2,35	16,5		0,3
ТМН-2500/35	2500				2,85	23,5		0,3
ТМН-4000/35	4000				3,85	33,5	7,5	0,3
ТМН-6300/35	6300				5,5	46,5		0,3

ГАБАРИТНЫЕ РАЗМЕРЫ ТРАНСФОРМАТОРОВ ТИПА ТМН-1000-1600/35; ТМН-2500-6300/35

Тип трансформатора	Габаритные размеры, мм												Масса, кг				
	L	B	H	H1	H2	H3	M	N	K	h	h1	A	Полная	Трансп.	Масла		
ТМН-1000/35	2750	1450	2600	1510	280	710			400	190	235	1070	4660	4260	1290		
ТМН-1600/35	3100	1550	2850	1700									200	200	5600	4910	1615
ТМН-2500/35	3060	2150	2970	1770									205	280	7800	6200	2050
ТМН-4000/35	3190	3240	3440	2140			240	240		230	285	1594	10900	7900	2800		
ТМН-6300/35	3320	3290	3710	2410						260	310		13400	9800	3300		