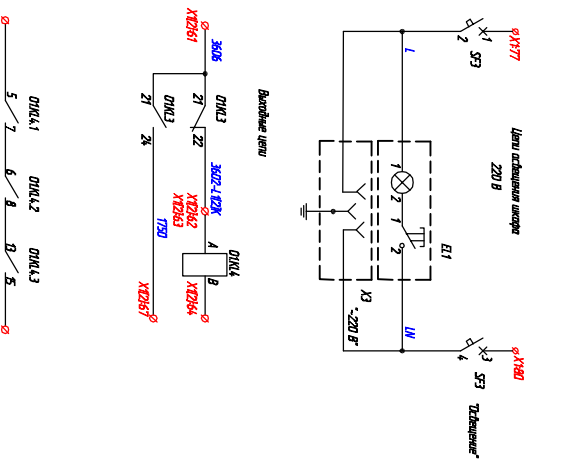
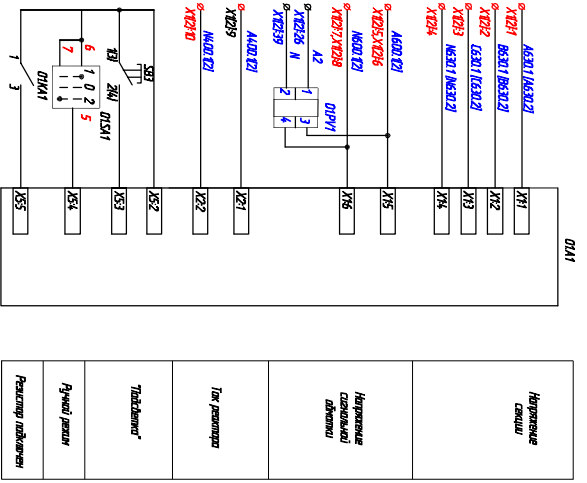
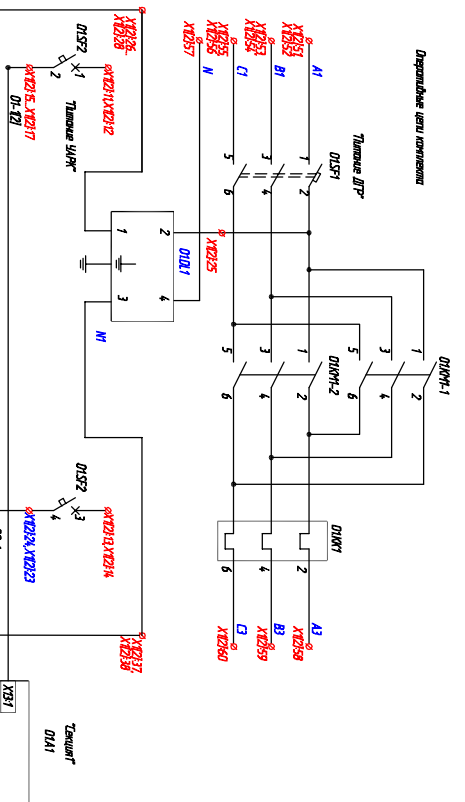


Цели переменного тока и напряжения



Переключатели цели комплекта



Справка № Перф. примен.

Инд. № подл. Подп. и дата. Взам. инд. № Инд. № дубл. Подп. и дата.

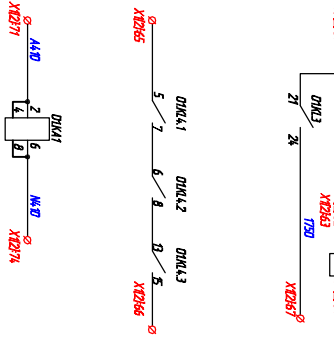
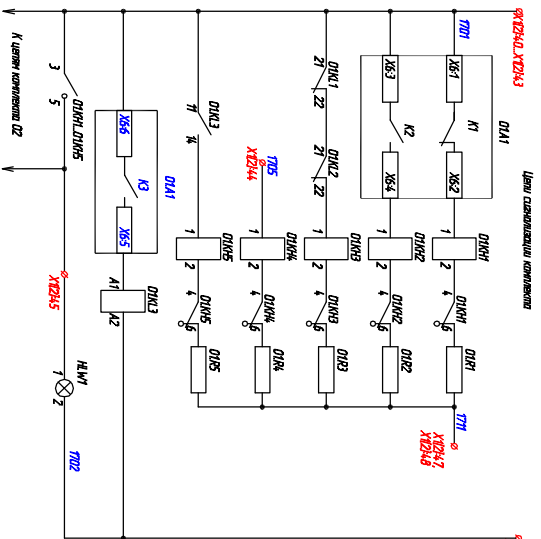
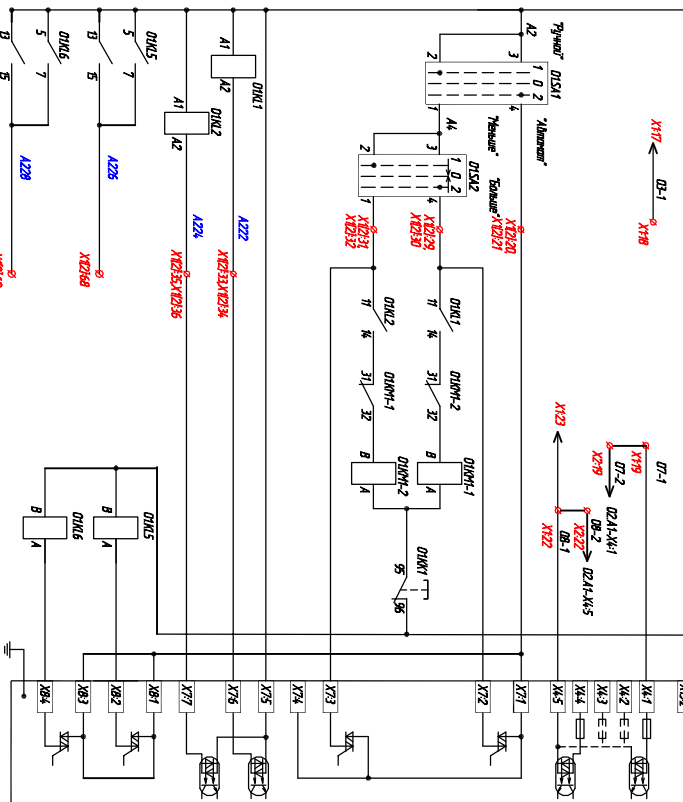


Table with 2 columns: Description and Value/Reference. Rows include: 'Тестирование УИМ и ДРП', 'Зачистка по УИМ', 'Чистота цепи управления', 'Тестирование ДРП', 'Зачистка по цепи', 'Тестирование цепи замыкания на землю', 'Зачистка по цепи'.



1 Дублирование - Схема дублирования для комплекта Д1 и дублирования для комплекта Д2 с использованием дублирования в составе Д1

Form containing technical specifications and identification data. Includes: 'ИЗГОТОВИТЕЛЕМ ЗАКАЗ-105', '000 ВП "НТБЗ"', 'Фабрика А2', 'HTB3 400.012.000.33', 'Шкаф однопозиционный ДРП и', 'с использованием ЗАКАЗ-105', 'с использованием ПОДЛИННИКОВОЙ', 'Копировать'.

Левая блокшина				
X2	Аналоговые цены ДГР2		X2	
A630.2	1		O2A1-X11	
B630.2	2		O2A1-X12	
Г630.2	3		O2A1-X13	
И630.2	4		O2A1-X14	
A600.2	5		O2A1-X15	
	6		O2PV1-3	
И600.2	7		O2A1-X16	
	8		O2PV1-4	
A400.2	9		O2A1-X21	
И400.2	10		O2A1-X22	
X2	Оперативные цены ДГР2		X2	
-ЕС1.3	11		O2SF2-1	
	12			
-ЕС1.3	13		O2SF2-3	
	14			
O1-2	15		O2SF2-2	
	16		O2A1-X13.1	
	17			
	18			
O7-2	19		O2A1-X4-1	
O2SA14	20		O2A1-X7.1	
	21		O2A1-X8.1	
O8-2	22		O2A1-X4-5	
	23		O2A1-X13.2	
O2-2	24		O2SF2-4	
O2DL1-2	25	A2	O2SF1-2	
O2DL1-1	26		O2PV1-1	
O2SA1-2	27		O2A1-X7.5	
	28		O2KL1-A1	
O2SA2-4	29		O2A1-X7.2	
	30		O2KL1-11	
O2SA2-1	31		O2A1-X7.3	
	32		O2KL2-11	
A222	33		O2A1-X7.6	
	34		O2KL1-A2	
A224	35		O2A1-X7.7	
	36		O2KL2-A2	
И1	37		O2KL5-B	
O2DL1-3	38		O2KL1-96	
	39		O2PV1-2	
X2	Цены стандартных комплектов А2		X2	
-ЕИ1 Т701	40		O2A1-X6-1	
Т701	41		O2KL1-21	
	42			
	43		O2KH1-3	
Т705	44		O2KH1-1	
O2KH1-5	45			
	46			
Т711	47		O2R1-1	
	48			
-ЕИ1 Т702	49			
	50		O2KL3-A2	
X2	Цены типовых комплектов А2		X2	
A1	51		O2SF1-1	
	52			
B1	53		O2SF1-3	
	54			
C1	55		O2SF1-5	
	56			
O2DL1-4	57		N	
A3	58		O2KK1-2	
B3	59		O2KK1-4	
C3	60		O2KK1-6	
X2	Резерв		X2	
3606	61		O2KL3-21	
3602-ЛЖ	62		O2KL3-22	
	63		O2KL4-A	
	64		O2KL4-B	
-ЕВ	65		O2KL4-5	
Т11-1	66		O2KL4-15	
Т50	67		O2KL3-24	
A226	68		O2KL5-7	
A228	69		O2KL6-7	
	70			
A4X1.2	71		O2KA1-2	
	72			
	73			
И4X1.2	74		O2KA1-6	
	75			
	76			

Правая блокшина				
X1	Аналоговые цены ДГР1		X1	
O1A1-X11	1		A630.1	
O1A1-X12	2		B630.1	
O1A1-X13	3		Г630.1	
O1A1-X14	4		И630.1	
O1A1-X15	5		A600.1	
O1PV1-3	6			
O1A1-X16	7		И600.1	
O1PV1-4	8			
O1A1-X21	9		A400.1	
O1A1-X22	10		И400.1	
X1	Оперативные цены ДГР1		X1	
O1SF2-1	11		-ЕС1.3	
	12			
O1SF2-3	13		-ЕС1.3	
	14			
O1SF2-2	15		O1-1	
O1A1-X13.1	16			
	17			
	18		O3-1	
O1A1-X4-1	19		O7-1	
O1A1-X7.1	20		O1SA14	
O1A1-X8.1	21			
O1A1-X4-5	22		O8-1	
O1A1-X13.2	23			
O1SF2-4	24		O2-1	
O1SF1-2	25	A2	O1DL1-2	
O1PV1-1	26		O1DL1-1	
O1A1-X7.5	27		O1SA1-2	
O1KL1-A1	28			
O1A1-X7.2	29		O1SA2-4	
O1KL1-11	30			
O1A1-X7.3	31		O1SA2-1	
O1KL2-11	32			
O1A1-X7.6	33		A222	
O1KL1-A2	34			
O1A1-X7.7	35		A224	
O1KL2-A2	36			
O1KL5-B	37		И1	
O1KL1-96	38		O1DL1-3	
O1PV1-2	39			
X1	Цены стандартных комплектов А1		X1	
O1A1-X6-1	40		Т701 -ЕИ1	
O1KL1-21	41		Т701	
	42			
O1KH1-3	43			
O1KH1-1	44		Т705	
И1KH1-1	45		O1KH1-5	
	46			
O1R1-1	47		Т711	
	48			
И1KH1-2	49		Т702 -ЕИ1	
O1KL3-A2	50			
X1	Цены типовых комплектов А1		X1	
O1SF1-1	51		A1	
	52			
O1SF1-3	53		B1	
	54			
O1SF1-5	55		C1	
	56			
N	57		O1DL1-4	
O1KK1-2	58		A3	
O1KK1-4	59		B3	
O1KK1-6	60		C3	
X1	Резерв		X1	
O1KL3-21	61		3606	
O1KL3-22	62		3602-ЛЖ	
O1KL4-A	63			
O1KL4-B	64			
O1KL4-5	65		-ЕВ	
O1KL4-15	66		Т11-1	
O1KL3-24	67		Т50	
O1KL5-7	68		A226	
O1KL6-7	69		A228	
	70			
O1KA1-2	71		A4X1.1	
	72			
	73			
O1KA1-6	74		И4X1.1	
	75			
	76			
X1	Цены осветительных шкафов		X1	
L	77		SF3-1	
	78			
	79			
LN	80		SF3-3	

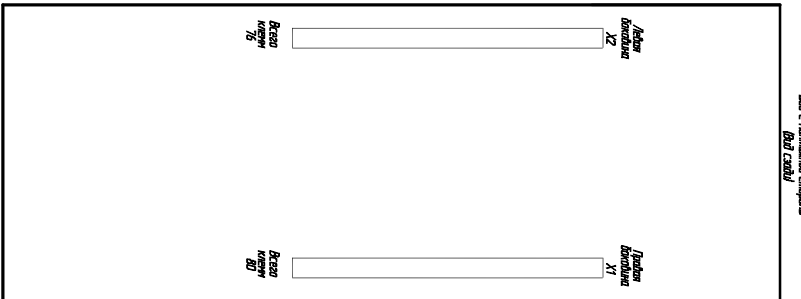
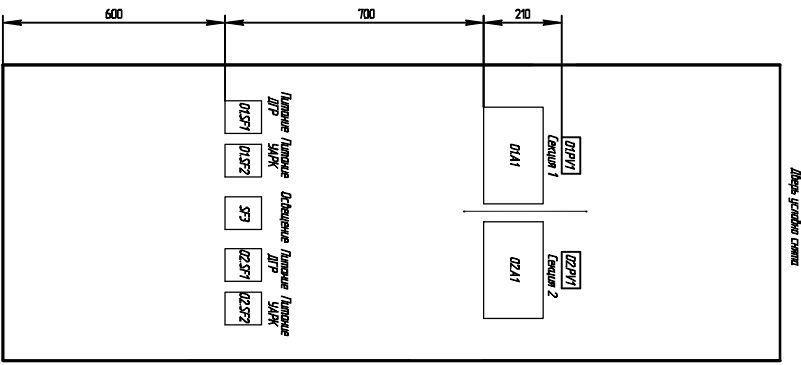
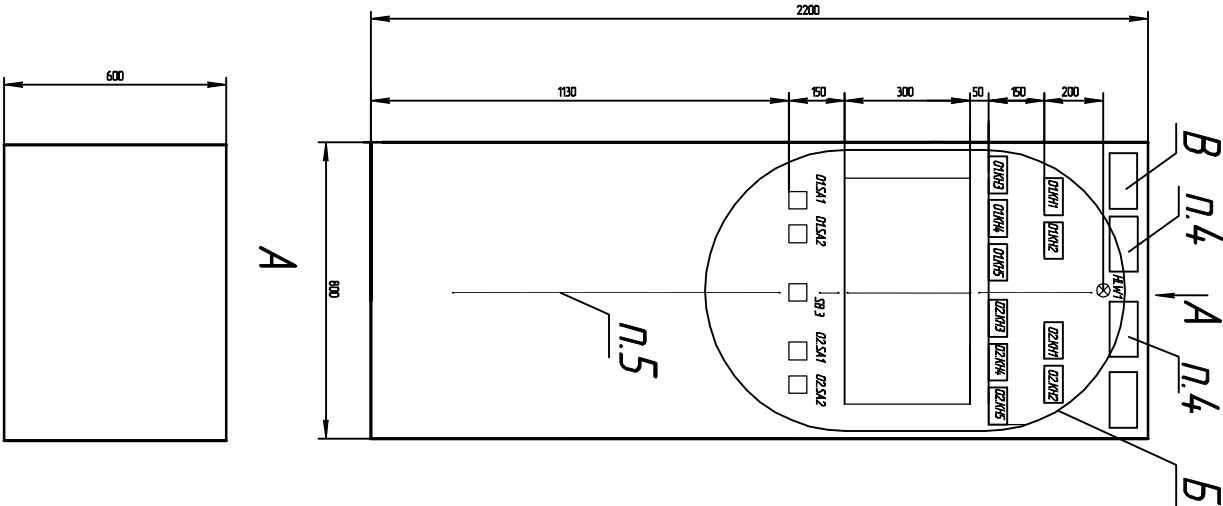
№ инв.	№ документа	Подп.	Дата
№ инв.	№ документа	Подп.	Дата
№ инв.	№ документа	Подп.	Дата
№ инв.	№ документа	Подп.	Дата
№ инв.	№ документа	Подп.	Дата
№ инв.	№ документа	Подп.	Дата
№ инв.	№ документа	Подп.	Дата
№ инв.	№ документа	Подп.	Дата
№ инв.	№ документа	Подп.	Дата
№ инв.	№ документа	Подп.	Дата
№ инв.	№ документа	Подп.	Дата
№ инв.	№ документа	Подп.	Дата

Шкаф автоматизации ДГР и
 Низковольтного распределения
 с использованием УАРК-105
 Увели электротехника Свердловской
 области
ИТВЗ 400.012.000.35
 Лист 1 из 1
000 ВП ИТВЗ
 Формат А2

Инв. № подл.		Подп. и дата		Взам. инв. №		Инв. № дубл.		Подп. и дата		Справ. №		Перв. примен.	
Шкаф автоматики ДТР1, ДТР2													
Комплект 01													
01A1	Устройство автоматического регулирования комплектации УАРК-105	1	ВЛ НТБЭЗ										
01SF1	Выключатель автоматический Schneider Electric 6EM 64 Т* 3р	1											
01SF2	Выключатель автоматический Schneider Electric 6EM-DC 2A Т* 2р	1											
01KH1	Дискретный модуль ПЛИ-6411 220 В	1											
01KH1	Термодв. реле, ток уставкой 6,3 А	1	Вместе с дискретным ПЛИ										
01P11	Вольтметр цифровой Омк Р94-У-1-10-АС220 0,120В	1											
01K11 01K12	Реле промежуточное ПИДЕР 553А.9.220.0040	2	Дополнит. контакты										
01V01 01V02	Двухконт. модуль 99.012.020.98	2	Комплектно с										
	Розетка 9А, 0А	2	реле ПИДЕР										
01K15 01K16	Реле промежуточное РЭТБ6-11 4/2, 220	2											
01K13	Реле промежуточное ПИДЕР 553А.9.220.0040	1	Дополнит. контакты										
01V03	Двухконт. модуль 99.019.220.99	1	Комплектно с										
	Розетка 9А, 7А	1	реле ПИДЕР										
01K14	Реле промежуточное РЭТБ6-11 4/2, -220	1											
01KH1, 01KH5	Реле уставки РЭУ1/01 постоянного тока, уставки номинал, № 13	5											
01S11	Переключатель 4670-52, 10А	1	Автомат										
01S12	Переключатель 4670-202, 10А	1	Автомат										
01K11	Реле тока РТ-40/0,2, уставка 0,12 А	1											
01R1, 01R5	Релектор СБ-35В-25, 1000 Ом	5											
01D11	Фильтр сетевой ДЛ-30Т 250В, 3А	1											
	Комплект 02												
02A1	Устройство автоматического регулирования комплектации УАРК-105	1	ВЛ НТБЭЗ										
02SF1	Выключатель автоматический Schneider Electric 6EM 64 Т* 3р	1											
02SF2	Выключатель автоматический Schneider Electric 6EM-DC 2A Т* 2р	1											
02KH1	Дискретный модуль ПЛИ-6411 220 В	1											
02KH1	Термодв. реле, ток уставкой 6,3 А	1	Вместе с дискретным ПЛИ										
02P11	Вольтметр цифровой Омк Р94-У-1-10-АС220 0,120В	1											
<div style="text-align: center;"> НТБЭЗ 400.012.000 ПЭЗ </div>													
Имя/Лист	№ докум.	Подп.	Дата										
Ивант./Лист	Шкаф автоматики ДТР и низковольтного регулятора с устройством УАРК-105												
Ивант./Лист	Перечень элементов												
Ивант./Лист	Схема электрическая принципиальная												
Ивант./Лист	Кодировка	02/13											
				Итого	Лист	Листов							
					1	2							
				000 ВЛ НТБЭЗ									
				Формат А4									

Инв. № подл.		Подп. и дата		Взам. инв. №		Инв. № дубл.		Подп. и дата		Справ. №		Перв. примен.	
<div style="text-align: center;"> ЭЦУ 000.210.004 Э91Н </div>													
Общешифровая аппаратура													
02K11 02K12	Реле промежуточное ПИДЕР 553А.9.220.0040	2	Дополнит. контакты										
02V01 02V02	Двухконт. модуль 99.020.230.98	2	Комплектно с										
	Розетка 9А, 0А	2	реле ПИДЕР										
02K15 02K16	Реле промежуточное РЭТБ6-21 4/2, 220	2											
02K13	Реле промежуточное ПИДЕР 553А.9.220.0040	1	Дополнит. контакты										
02V03	Двухконт. модуль 99.019.220.99	1	Комплектно с										
	Розетка 9А, 7А	1	реле ПИДЕР										
02K14	Реле промежуточное РЭТБ6-11 4/2, -220	1											
02KH1, 02KH5	Реле уставки РЭУ1/01 постоянного тока, уставки номинал, № 13	5											
02S11	Переключатель 4670-52, 10А	1	Автомат										
02S12	Переключатель 4670-202, 10А	1	Автомат										
02K11	Реле тока РТ-40/0,2, уставка 0,12 А	1											
02R1, 02R5	Релектор СБ-35В-25, 1000 Ом	5											
02D11	Фильтр сетевой ДЛ-30Т 250В, 3А	1											
Н1W1	Лента программируемая комплектующая СИ-11-А-Ж-11-2-220 желтая	1											
SF3	Выключатель автоматический Schneider Electric 6EM 2A Т* 2р	1											
E11	Лента ППО 2001	1											
SB3	Выключатель полюсный ВК-21-6-20110, черная	1											
X11, X140	Зажим соединительный ЭИ27-6И40	20											
X21, X230	Зажим соединительный ЭИ27-6И40	20											
X31, X360	Зажим соединительный ЭИ27-6И40	20											
X251, X260	Зажим соединительный ЭИ27-6И40	12											
X171, X176	Зажим соединительный ЭИ27-6И40	80											
X271, X276	Зажим соединительный ЭИ27-6И40	20											
X111, X150	Зажим настольный ЭИ27-4И32	4											
X211, X250	Зажим настольный ЭИ27-4И32	20											
X361, X370	Зажим настольный ЭИ27-4И32	4											
X261, X270	Зажим настольный ЭИ27-4И32	1											
X177, X180	Зажим настольный ЭИ27-4И32	1											
X3	Розетка выключен - 220 В	1											
<div style="text-align: center;"> НТБЭЗ 400.012.000 ПЭЗ </div>													
Имя/Лист	№ докум.	Подп.	Дата										
Ивант./Лист	Шкаф автоматики ДТР и низковольтного регулятора с устройством УАРК-105												
Ивант./Лист	Перечень элементов												
Ивант./Лист	Схема электрическая принципиальная												
Ивант./Лист	Кодировка	02/13											
				Итого	Лист	Листов							
					2								
				000 ВЛ НТБЭЗ									
				Формат А4									

ЭУ ШУ СШУШУГ ЕЭЛН

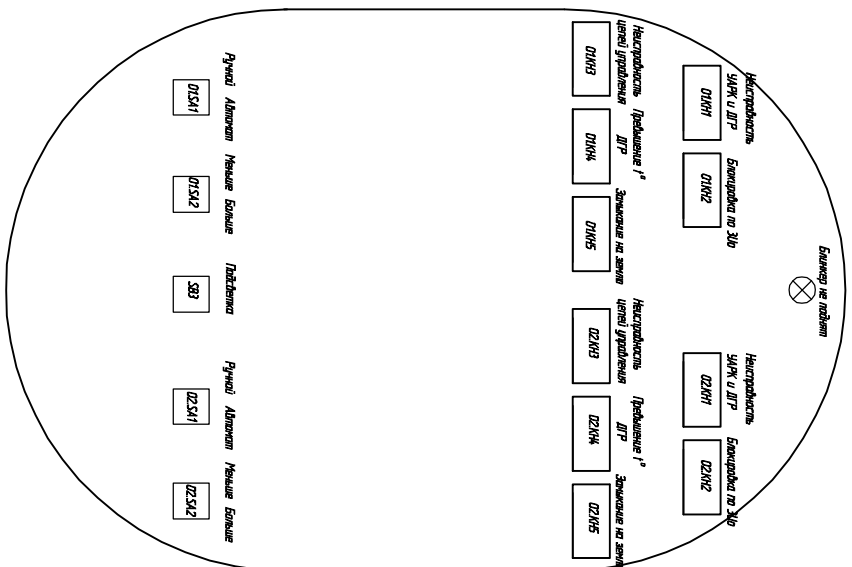


В

модулька

Шкаф автоматизи ДТР
с устройством УАРК-105
НТБЗ 400.012.000

Б



- 1 Шкаф одностороннего обслуживания.
- 2 Функциональные надписи выложить на отдельных модульках с возможностью замены.
- 3 Стенга защиты шкафа не ниже РЭ0.
- 4, На дверях в верхней части выложить 2 карманка для подстанционного наименования управляемого реактора.
- 5 На дверях нанести вертикальную линию черного цвета по технологии завода изготовителя.

Исполн.	Клиент	Взам.	Дата	Исполн.	Дата

ИТБЗ 400.012.000 СБ					
Исполн.	Клиент	Взам.	Дата	Исполн.	Дата

Шкаф автоматизи ДТР и
и низковольтного реактора
с устройством УАРК-105

Лист	1	Из всего	2
------	---	----------	---

Чертеж общего вида 000 ВП "ИТБЗ"

Генератор Формат А2