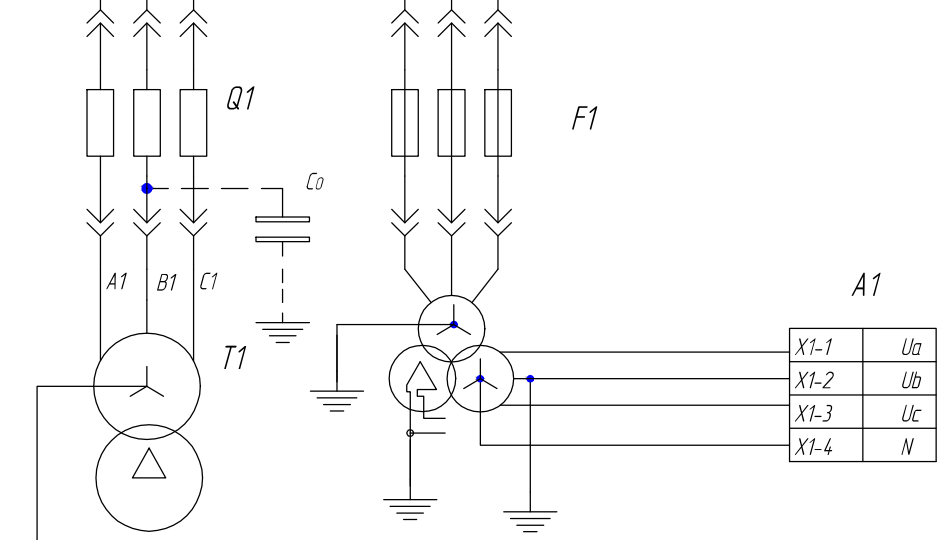
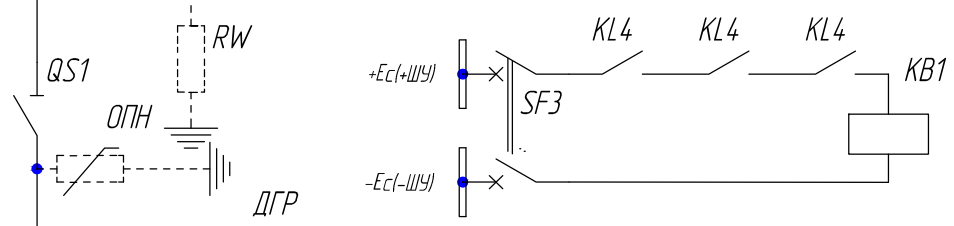


Шины



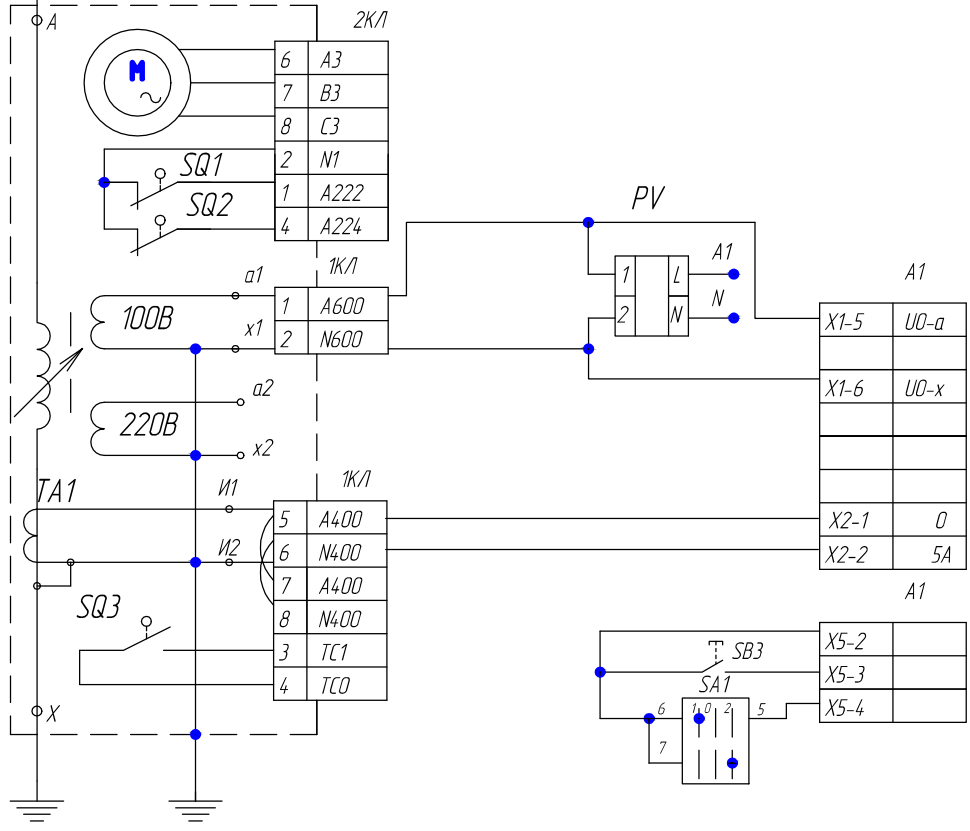
Цели напряжения устройства УАРК-105

Входные цепи



Блокировка разъединителя

Цели оперативной блокировки



Измерение напряжения смещения нейтрали

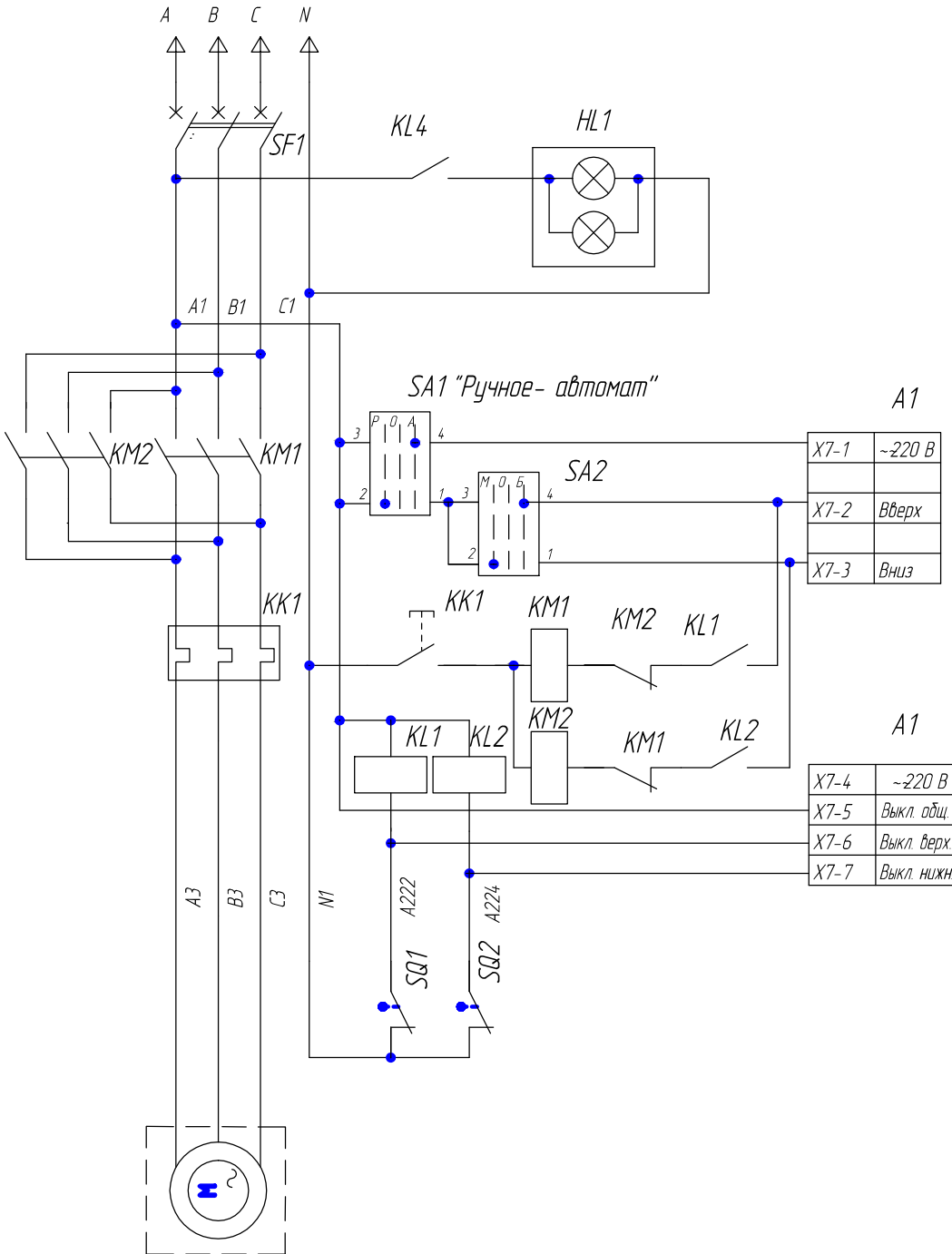
Ток ДГР

Подсветка Ручной режим

Входные цепи

К щиту собственных нужд

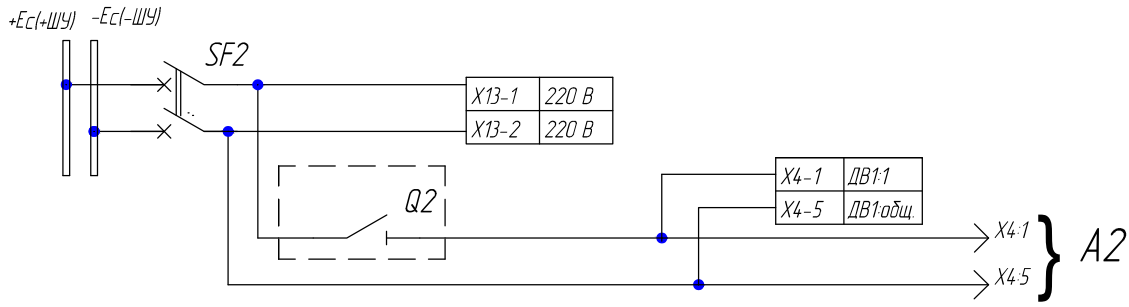
Щит380



Цепи питания и выключатель автоматический		Цепи регулирования электроприводом реактора
Сигнализация отсутствия замыкания на землю		
Автоматическое и ручное регулирование		
"Вверх"		
"Вниз"		
Крайнее верхнее/нижнее положение		
Двигатель привода ДГР		

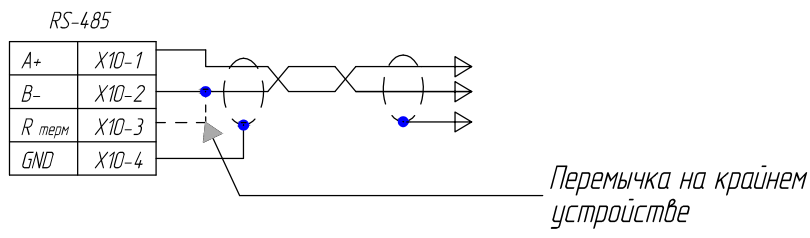
X7-1	~220 В
X7-2	Вверх
X7-3	Вниз

X7-4	~220 В
X7-5	Выкл. общ.
X7-6	Выкл. верх
X7-7	Выкл. нижн.



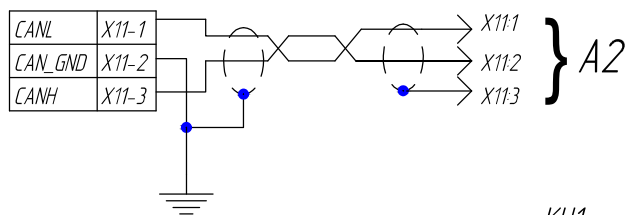
Питание УАРК	Интерфейсы
Сигнал секционного выключателя перехода секций на параллельную работу	
Канал связи с АСУТП	
Канал связи между УАРК 2 СШ	

A1

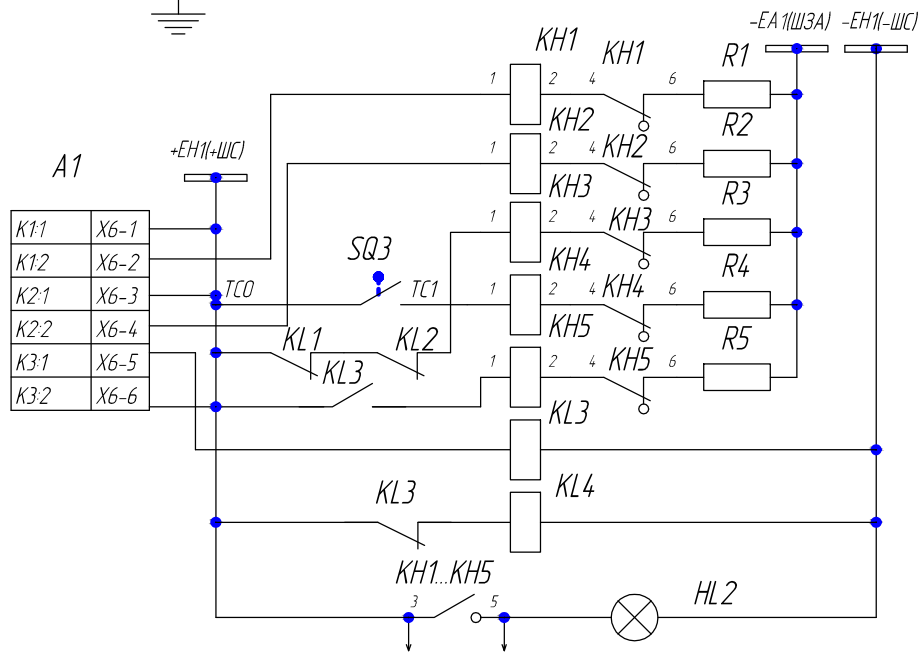


Канал связи с АСУТП	Интерфейсы
Канал связи между УАРК 2 СШ	

A1



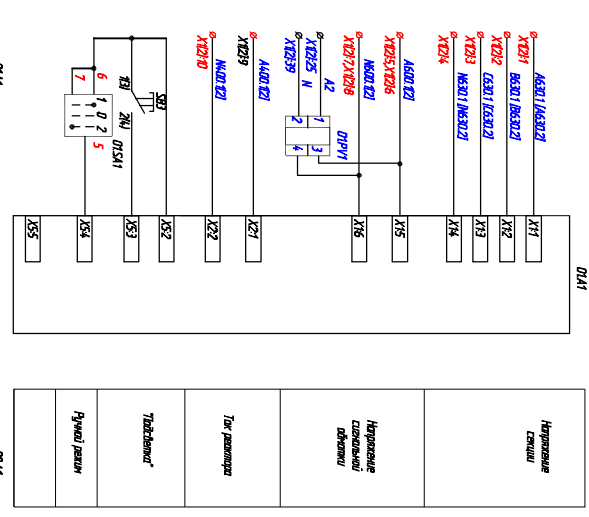
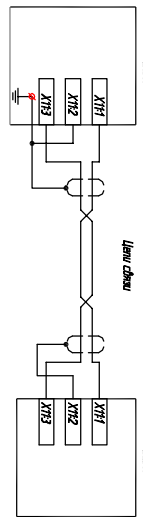
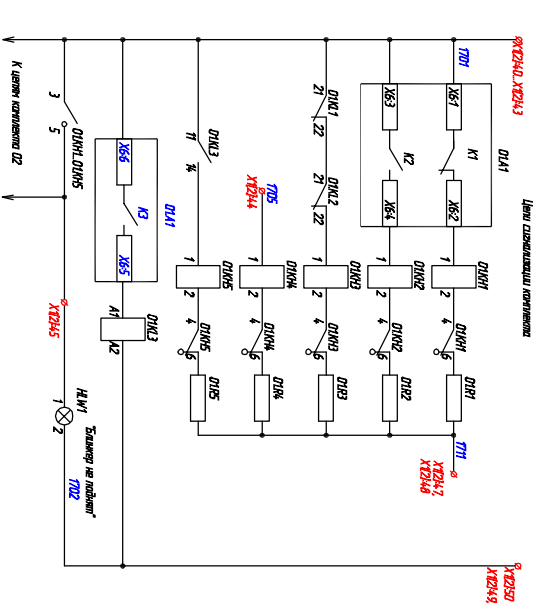
Канал связи между УАРК 2 СШ	
-----------------------------	--



Неисправность УАРК и ДГР	Цели сигнализации
Блокировка по ЗИо	
Неисправность цепей управления	
Превышение температуры ДГР	
Замыкание на землю	
Промежуточное реле "Замыкание на землю"	
Реле отсутствия "Замыкания на землю"	
Лампа "Блиinker" не поднята	

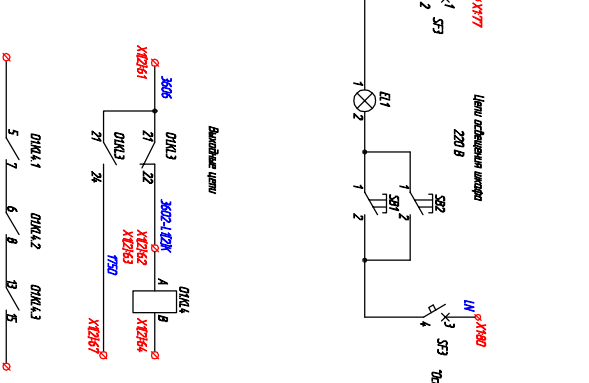
Поз. обозн.	Наименование	Кол.	Примечание
A1	Устройство автоматического регулирования компенсации УАРК-105	1	
A2	УАРК-105 смежной секции шин	1	
ДГР	Дугогасящий реактор типа РДМР	1	
КВ1	Блок-замок привода разъединителя QS1	1	
КК1	Тепловое реле РТТ5-10 ток установки 6,3 А (10 А) см. прим. к SF1	1	Встроен в ПМ12
КМ1, КМ2	Пускатель магнитный ПМ 12-010650, 220 В	2	
КН1.. КН5	Реле указательное РУ-21, 0,1 А, постоянного тока	5	Тип реле согласовывается со схемой центральной сигнализации
КЛ1, КЛ2	Реле промежуточное FINDER 55.34.8.230.0040	2	
КЛ3	Реле промежуточное FINDER 55.34.9.220.0040	1	
КЛ4	Реле промежуточное РЭП-36-11 4/2 =220 В	1	
ОПН	Ограничитель перенапряжений ОПН-10/550/12 УХЛ1	1	Для сети 6кВ ОПН-6/550/7,2 УХЛ1
T1	Присоединительный трансформатор с устройством смещения нейтрали типа ТМПС	1	
ТА1	Трансформатор тока ТВ-35-1, 100/5(150/5)	1	Встроен в ДГР
TV1	Трансформатор напряжения	1	
F1	Предохранитель	3	
НЛ1	Пост световой сигнализации ПАСВ72	1	На ограждении ДГР
НЛ2	Лампа полупроводниковая СКЛ-11-А-Ж-П-2-220 желтая	1	
PV	Вольтметр цифровой БИЦ-1, 0..200 В	1	
Q1	Высоковольтный выключатель	1	
Q2	Блок-контакт секционного выключателя	1	
QS1, QS2	Разъединитель	2	
SA1	Переключатель 4 Г10-52, 10 А	1	Апатор
SA2	Переключатель 4 Г10-202, 10 А	1	Апатор
SB3	Выключатель кнопочный ВК14-21-Б-20110, черн.	1	
SF1	Выключатель автоматический Schneider Electric iC60N 6A "D" 3p	1	Использовать при напряжении привода реактора ~380В, 10А при ~220В
SF2	Выключатель автоматический Schneider Electric C60H-DC 2A "C" 2p	1	
SF3	Выключатель автоматический Schneider Electric C60H-DC 4A "C" 2p	1	
SQ1, SQ2	Концевой выключатель ВПК-1000	2	Встроен в ДГР
SQ3	Контакт термометра	1	Термометр ТКп-160Сг установлен на ДГР
Co	Емкость высоковольтная асимметрирующая	1	
RW	Резистор высоковольтный (при необходимости комбинированного заземления нейтрали)	1	
R1..R5	Резистор С5-35В-25, 1000 Ом	5	

Рис. 6 Принципиальная электрическая схема управления и сигнализации реактора РДМР с устройством УАРК-105.

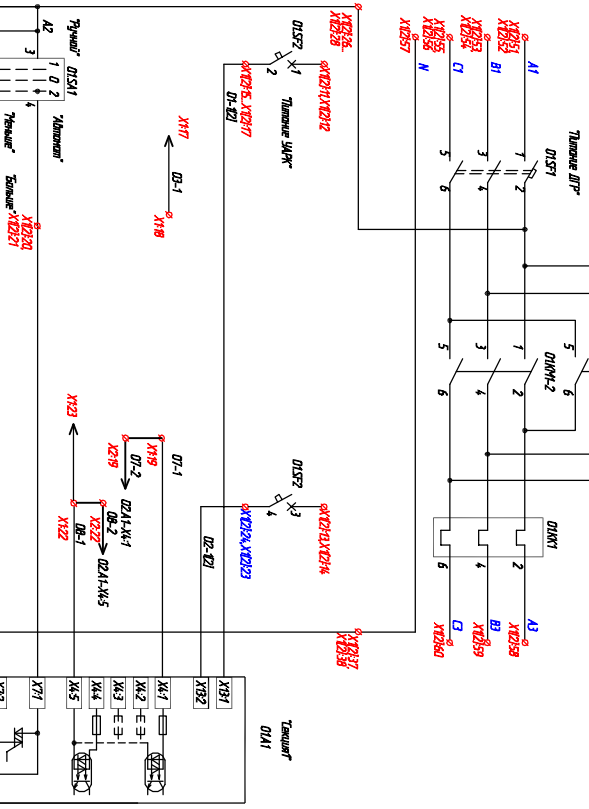
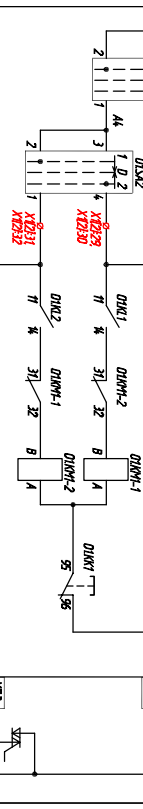
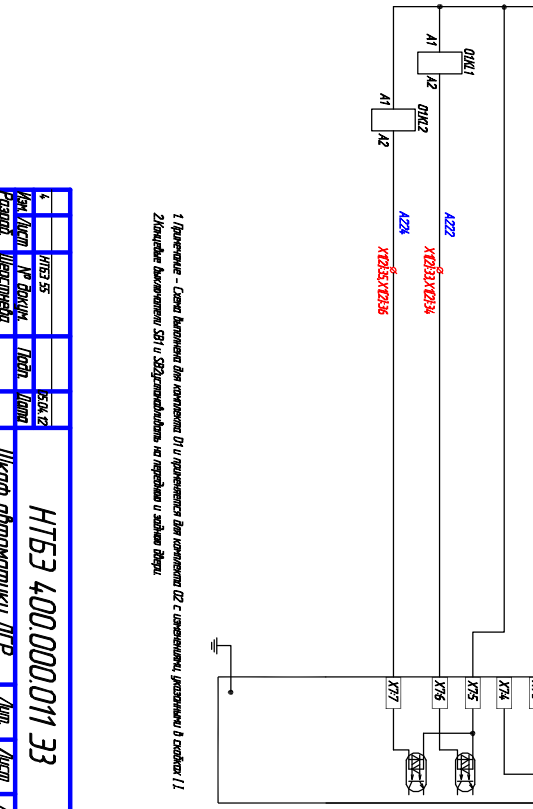


Цепи освещения пола и коридоров

Неисправность УАР и ДР
Томление по ДР
Неисправность цепи управления
Томление ДР
Томление из земли
Томление реле замыкает на землю
Томление по ДР



Двухфазные цепи освещения



Двухфазные цепи освещения

1. Примечание - Схема выполнена для комплектации ДР и предназначена для комплектации ДС с универсальными устройствами в составе ДС. Значения выключателей ДР и ДС указаны в таблице на странице 10.

4	ДК55	50А.42
5	ДК56	50А.42
6	ДК57	50А.42
7	ДК58	50А.42
8	ДК59	50А.42
9	ДК60	50А.42
10	ДК61	50А.42
11	ДК62	50А.42
12	ДК63	50А.42
13	ДК64	50А.42
14	ДК65	50А.42
15	ДК66	50А.42
16	ДК67	50А.42
17	ДК68	50А.42
18	ДК69	50А.42
19	ДК70	50А.42
20	ДК71	50А.42
21	ДК72	50А.42
22	ДК73	50А.42
23	ДК74	50А.42
24	ДК75	50А.42
25	ДК76	50А.42
26	ДК77	50А.42
27	ДК78	50А.42
28	ДК79	50А.42
29	ДК80	50А.42
30	ДК81	50А.42
31	ДК82	50А.42
32	ДК83	50А.42
33	ДК84	50А.42
34	ДК85	50А.42
35	ДК86	50А.42
36	ДК87	50А.42
37	ДК88	50А.42
38	ДК89	50А.42
39	ДК90	50А.42
40	ДК91	50А.42
41	ДК92	50А.42
42	ДК93	50А.42
43	ДК94	50А.42
44	ДК95	50А.42
45	ДК96	50А.42
46	ДК97	50А.42
47	ДК98	50А.42
48	ДК99	50А.42
49	ДК100	50А.42

Шкаф автоматизации ДР с устройством УАР-105

HTB3 400.000.011 33

000 ВП "HTB3"

Формат А2

Инв. № подл.		Подп. и дата		Взам. инв. №		Инв. № дубл.		Подп. и дата		Справ. №		Перв. примен.	
Шкоф адмонтажи ДТР1, ДТР2													
Комплект 01													
01A1	Устройство автоматического регулирования комплектации УАРК-105	1	ВЛ НТБЭ										
01SF1	Выключатель автоматический Schneider Electric LSBM 6A Тр 3р	1											
01SF2	Выключатель автоматический Schneider Electric LSBN-DC 2A Тр 2р	1											
01KH1	Линейный выключатель ПУИ-63/1 220 В	1											
01KH1	Термореле, ток уставки 6,3 А	1	Вместе с пакетом ПУИ										
01P1	Выключатель цифровой Дик РЭК-V-1-10-AC220 0-120В	1											
01K1.01K1.2	Реле промежуточное ПИДЕР 553А.9.220.0040	2	Дополнит. комплект										
01V01.01V02	Двойной модуль 99.012.230.98	2	Комплектно с										
	Релема 9А, 0А	2	реле ПИДЕР										
01K1.3	Реле промежуточное ПИДЕР 553А.9.220.0040	1	Дополнит. комплект										
01V03	Двойной модуль 99.012.220.99	1	Комплектно с										
	Релема 9А, 7А	1	реле ПИДЕР										
01K1.4	Реле промежуточное РЭТБС-11 4/2-220	1											
01KH1.01KH5	Реле промежуточное РЭТ1/01 паспортного тока, удвоенного номинала, ф. 1а	5											
01SA1	Переключатель 4610-52 10А	1	Анатор										
01SA2	Переключатель 4610-202 10А	1	Анатор										
01R1.01R5	Релема СТ-338-25 1000 0А	5											
Комплект 02													
02A1	Устройство автоматического регулирования комплектации УАРК-105	1	ВЛ НТБЭ										
02SF1	Выключатель автоматический Schneider Electric LSBM 6A Тр 3р	1											
02SF2	Выключатель автоматический Schneider Electric LSBN-DC 2A Тр 2р	1											
02KH1	Линейный выключатель ПУИ-63/1 220 В	1											
02KH1	Термореле, ток уставки 6,3 А	1	Вместе с пакетом ПУИ										
02P1	Выключатель цифровой Дик РЭК-V-1-10-AC220 0-120В	1											
Шкоф адмонтажи ДТР с устройством УАРК-105													
Перечень элементов													
Схема электрическая принципиальная													
Копировал													
Формат А4													

Инв. № подл.		Подп. и дата		Взам. инв. №		Инв. № дубл.		Подп. и дата		Справ. №		Перв. примен.	
Шкоф адмонтажи ДТР													
Комплект 01													
02K1.02K1.2	Реле промежуточное ПИДЕР 553А.9.220.0040	2	Дополнит. комплект										
02V01.02V02	Двойной модуль 99.012.230.98	2	Комплектно с										
	Релема 9А, 0А	2	реле ПИДЕР										
02K1.3	Реле промежуточное ПИДЕР 553А.9.220.0040	1	Дополнит. комплект										
02V03	Двойной модуль 99.012.220.99	1	Комплектно с										
	Релема 9А, 7А	1	реле ПИДЕР										
02K1.4	Реле промежуточное РЭТБС-11 4/2-220	1											
02KH1.02KH5	Реле промежуточное РЭТ1/01 паспортного тока, удвоенного номинала, ф. 1а	5											
02SA1	Переключатель 4610-52 10А	1	Анатор										
02SA2	Переключатель 4610-202 10А	1	Анатор										
02R1.02R5	Релема СТ-338-25 1000 0А	5											
Общекорпусная аппаратура													
Н1M1	Лента подрубающей кромкообрезной СКЛ-11А-Ж-Г-2-220 желтая	1											
ST3	Выключатель автоматический Schneider Electric LSBM 1А Тр 2р	1											
E1	Лента ППО 2001	1											
SB1SB2	Концевой выключатель ИТ2/01/1	2											
SB3	Выключатель кнопочный ВК-21-5-20110 черный	1											
X11, X110	Зажим цеврепительный ЭИ27-6И40	20											
X21, X210	Зажим цеврепительный ЭИ27-6И40	20											
X31, X360	Зажим цеврепительный ЭИ27-6И40	20											
X111, X150	Зажим настольный ЭИ27-4И32	80											
X211, X250	Зажим настольный ЭИ27-4И32	32											
X161, X176	Зажим настольный ЭИ27-4И32	4											
X261, X276	Зажим настольный ЭИ27-4И32	4											
X177, X180	Зажим настольный ЭИ27-4И32	4											
Шкоф адмонтажи ДТР													
Комплект 02													
Формат А4													

ЕЕВ 110000007 Е91Н

НТБЭ 400.000.011 ПЭЭ

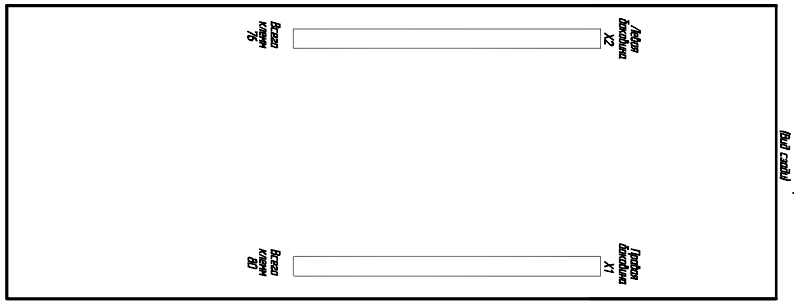
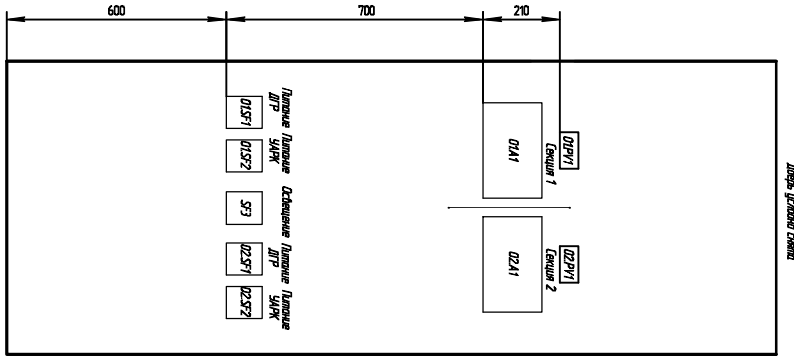
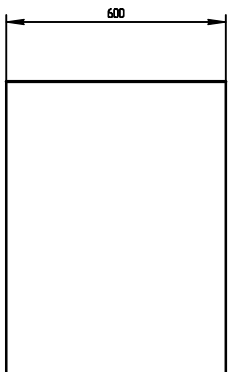
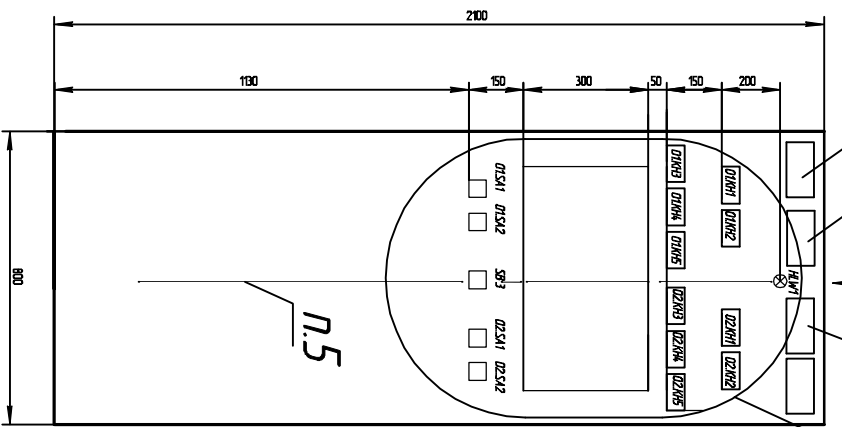
000 ВЛ НТБЭ

НТБЭ 400.000.011 ПЭЭ

2

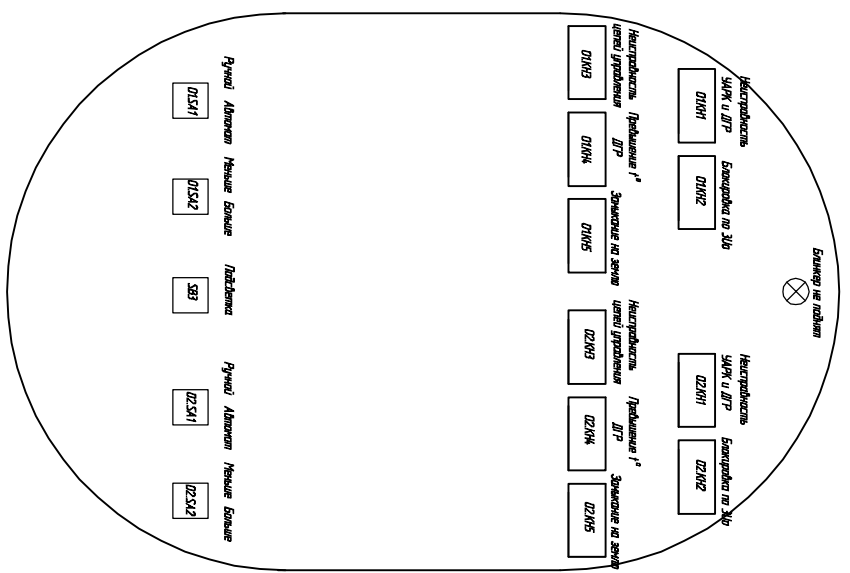
ЭЦ 100000007 СЭИИ

В п.4 А п.4 Б



шкаф автоматики ДТР
с устройством УАРК-105
НТБЗ 400.000.011

табличка



1. Шкаф двухстороннего обслуживания.
2. Функциональные надписи выполнены на отдельных табличках с возможностью замены.
3. Степень защиты шкафа не ниже IP30.
4. На двери в верхней части выполнен 2 кармашка для подсоединенного дополнительного управляющего реактора.
5. На дверь нанесены вертикальные линии черного цвета по технологии завода-изготовителя.

Инв. № подл.	Подп. и дата	Взам. инв. №	Инв. № дубл.	Подп. и дата

Справ. №	Перв. примен.

НТБЗ 400.000.011 СБ		Доп. классификация	
Шкаф автоматики ДТР с устройством УАРК-105		1:1	
Чертеж общего вида		Лист 1 из 2	
000 ВП НТБЗ		Формат А2	