

ТРАНСФОРМАТОРЫ НАПРЯЖЕНИЯ ТРЕХФАЗНЫЕ, МАСЛЯНЫЕ ТИПА НАМИ

Трехфазные трансформаторы напряжения масляные типа НАМИ являются масштабными преобразователями и предназначены для выработки сигнала измерительной информации для электрических измерительных приборов, цепей защиты и сигнализации в сетях переменного тока с изолированной или с заземленной через дугогасящий реактор нейтралью частотой 50 Гц.

Трансформаторы могут эксплуатироваться при внутренней установке в районах с умеренным климатом, при этом: высота над уровнем моря не более 1000 м; режим работы – длительный; температура окружающего воздуха от -45°C до $+40^{\circ}\text{C}$. Трансформаторы не предназначены для работы в условиях тряски, вибраций, ударов, во взрывоопасной и агрессивной среде.

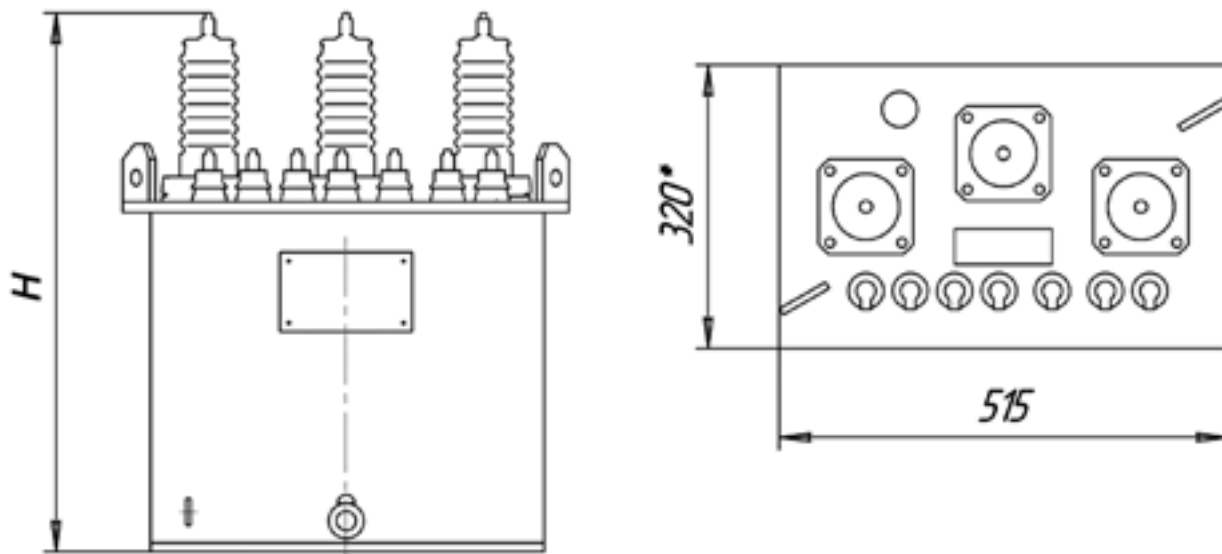
Структура условного обозначения трансформаторов НАМИ - ХХХ

Н – Напряжения
А – Антирезонансный
М – Масляный
И – С дополнительной обмоткой для контроля изоляции
-Х – Класс напряжения первичной обмотки, кВ
Х – Климатическое исполнение (У)
Х – Категория размещения (2, 3) по ГОСТ 15150

Пример условного обозначения:

Трансформатор с напряжением первичной обмотки 10 кВ, климатическим исполнением У, категорией размещения 3 при заказе и в документации другого изделия:

«Трансформатор НАМИ-10 У3 СТ АО 00010033-014 -2008»



ОСНОВНЫЕ ТЕХНИЧЕСКИЕ ХАРАКТЕРИСТИКИ

Тип трансформатора	Номинальное напряжение обмоток, кВ			Мощность вторичных обмоток, ВА		Класс точности в номинальном режиме	H, мм	Масса, кг
	ВН	НН (осн)	НН (доп)	основных	дополнит			
НАМИ-6	6	0,1	0,1/3	75	30	0,2	555	106
НАМИ-10	10		0,1/3					